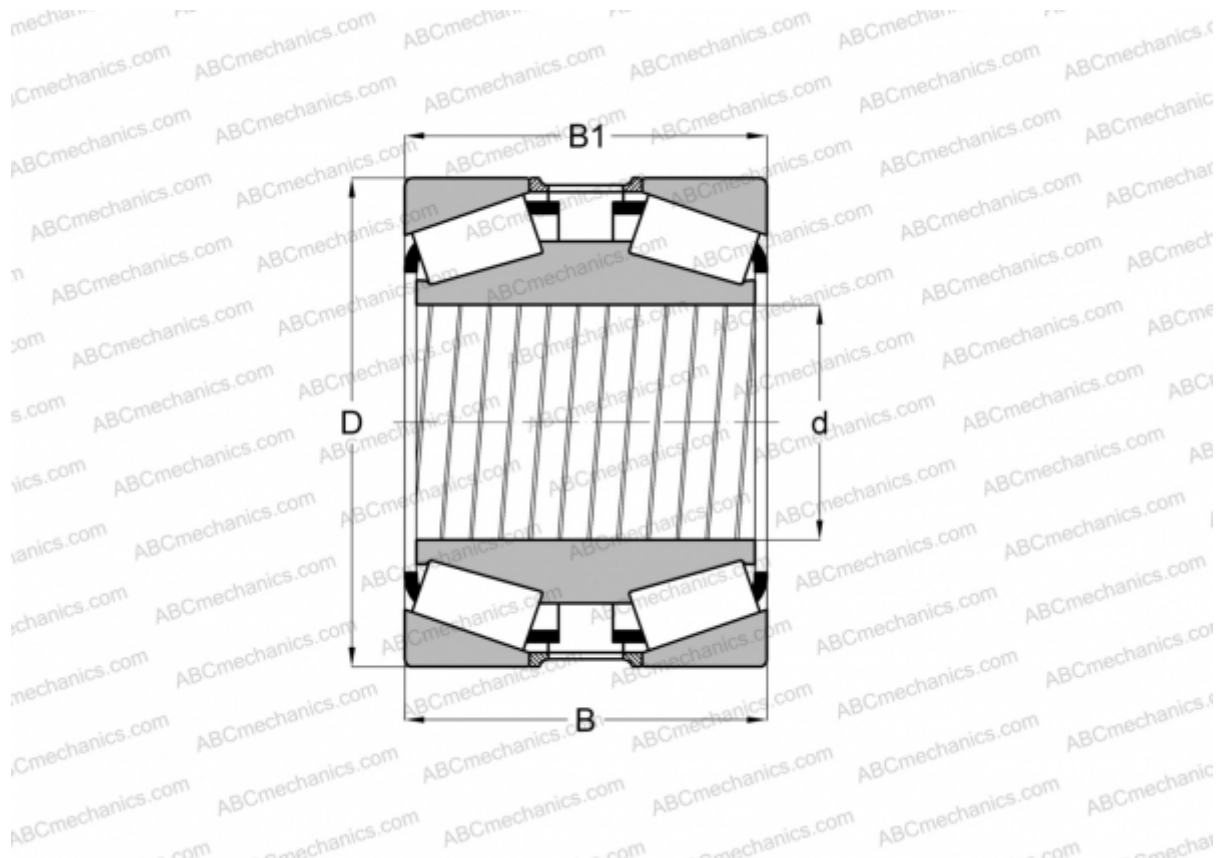


## 518240A FAG

Конические роликоподшипники

ТИП: Роликоподшипники, Конические, Двухрядные, Для свободной посадки на цапфу валка, исполнение 2 (FAG)



### Технические характеристики

#### РАЗМЕРЫ, ММ

|    |         |
|----|---------|
| d  | 384,175 |
| D  | 546,100 |
| B  | 193,675 |
| B1 | 193,675 |

**МАССА, КГ** 149,000

**ПРОИЗВОДИТЕЛЬ** [FAG](#)

#### АНАЛОГИ

TIMKEN [HM266449DW.410](#)