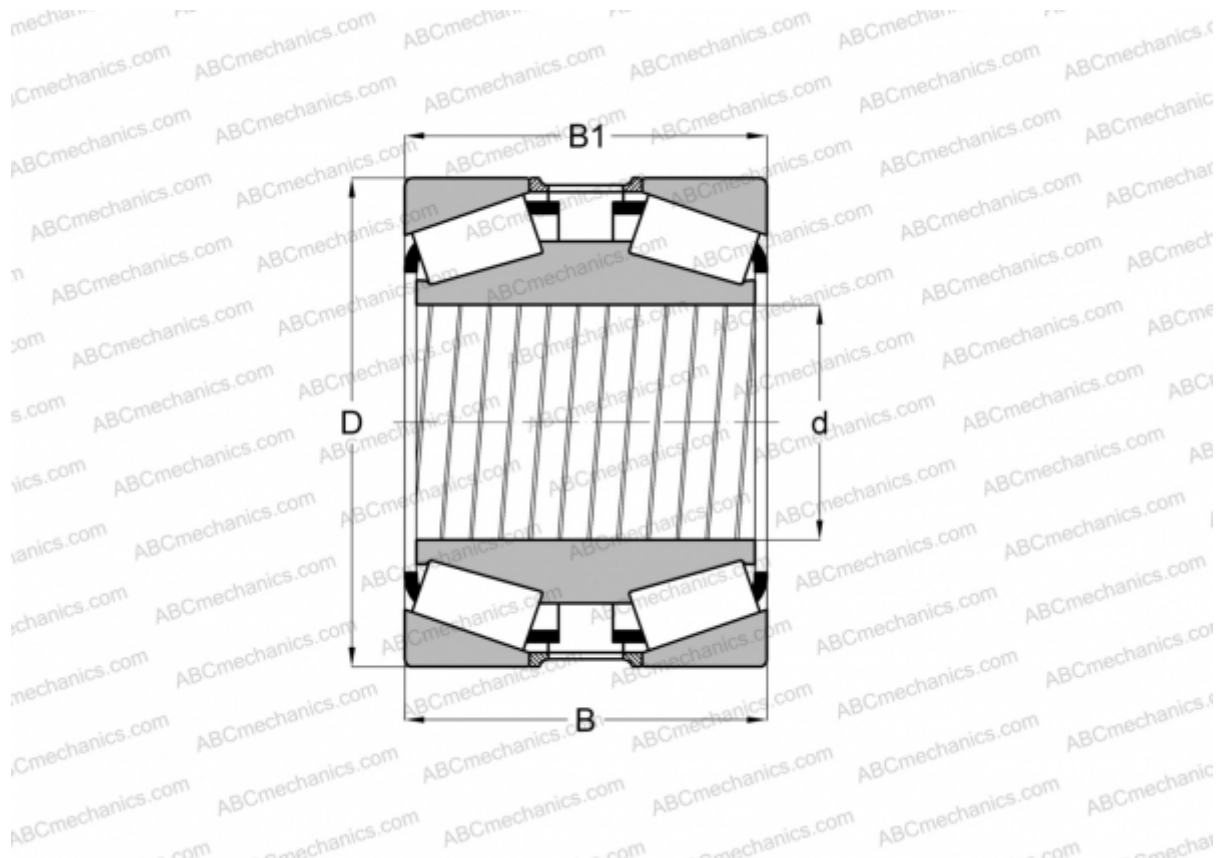


HM266449DW.410 TIMKEN

Конические роликоподшипники

ТИП: Роликоподшипники, Конические, Двухрядные, Для свободной посадки на цапфу валка, исполнение 2 (FAG)



Технические характеристики

РАЗМЕРЫ, ММ

d	384,175
D	546,100
B	193,675
B1	193,675

МАССА, КГ 149,000

ПРОИЗВОДИТЕЛЬ [TIMKEN](#)

АНАЛОГИ

FAG [518240A](#)