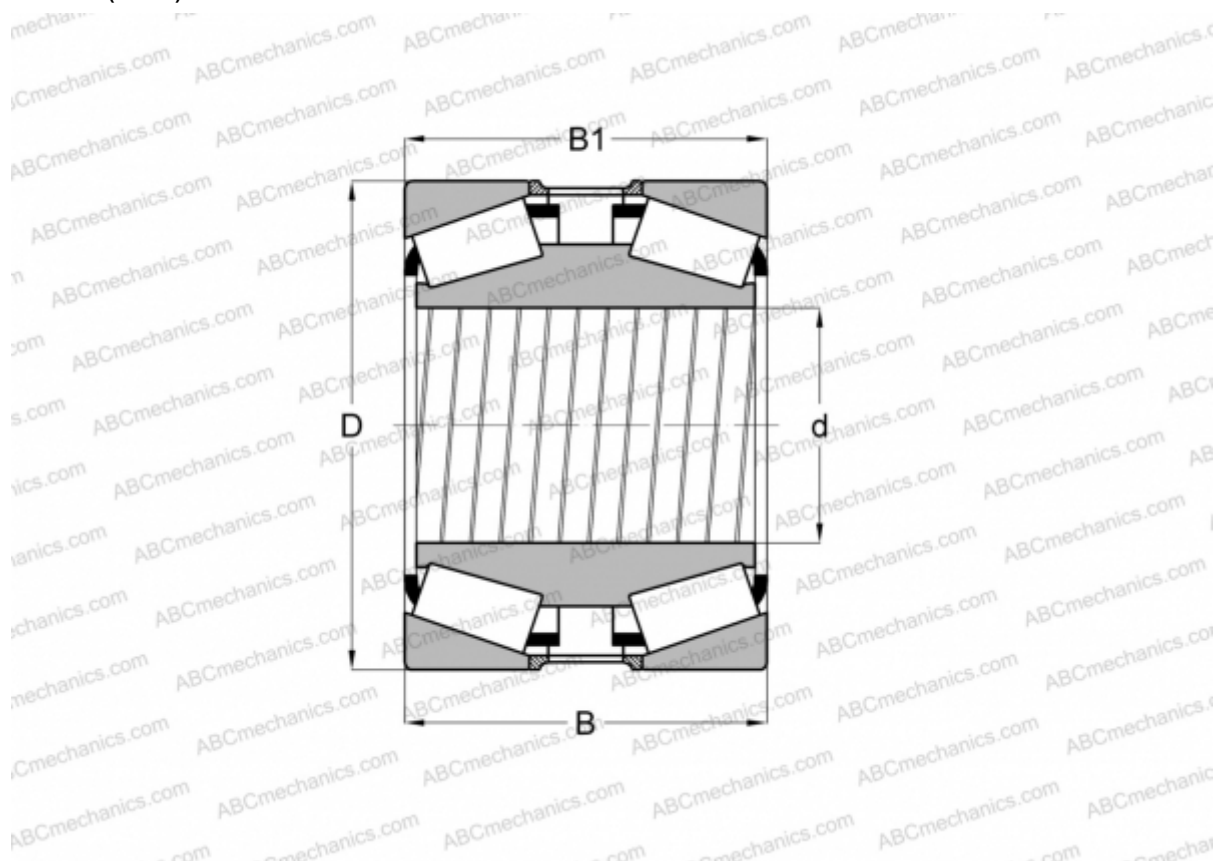


## 804701 FAG

Конические роликоподшипники

ТИП: Роликоподшипники, Конические, Двухрядные, Для свободной посадки на цапфу валка, исполнение 2 (FAG)



### Технические характеристики

#### РАЗМЕРЫ, ММ

d	406,400
D	546,100
B	138,112
B1	138,112

**МАССА, КГ** 89,000

**ПРОИЗВОДИТЕЛЬ** [FAG](#)

#### АНАЛОГИ

TIMKEN [LM767749DW.710](#)