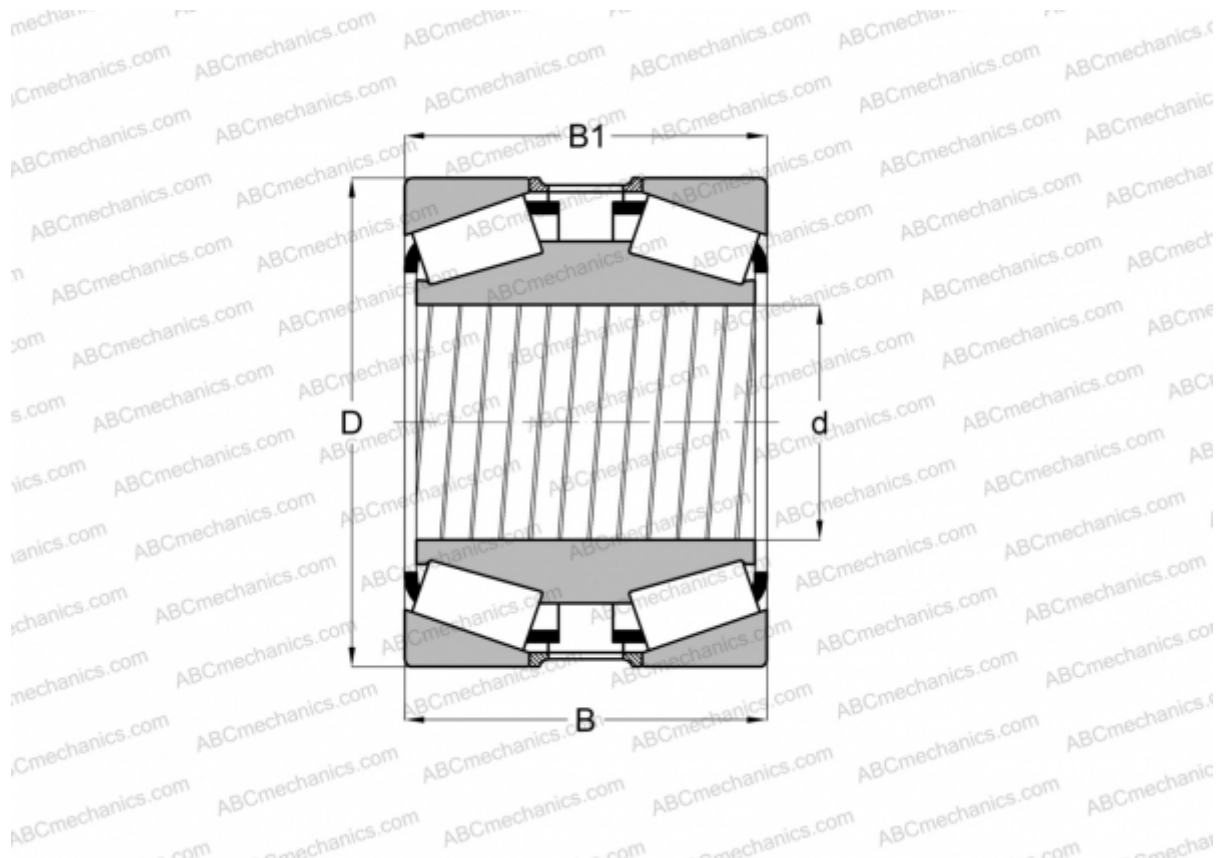


M274149DW.110 TIMKEN

Конические роликоподшипники

ТИП: Роликоподшипники, Конические, Двухрядные, Для свободной посадки на цапфу валка, исполнение 2 (FAG)



Технические характеристики

РАЗМЕРЫ, ММ

d	501,650
D	711,200
B	250,825
B1	250,825

МАССА, КГ 320,000

ПРОИЗВОДИТЕЛЬ [TIMKEN](#)

АНАЛОГИ

FAG [503772](#)