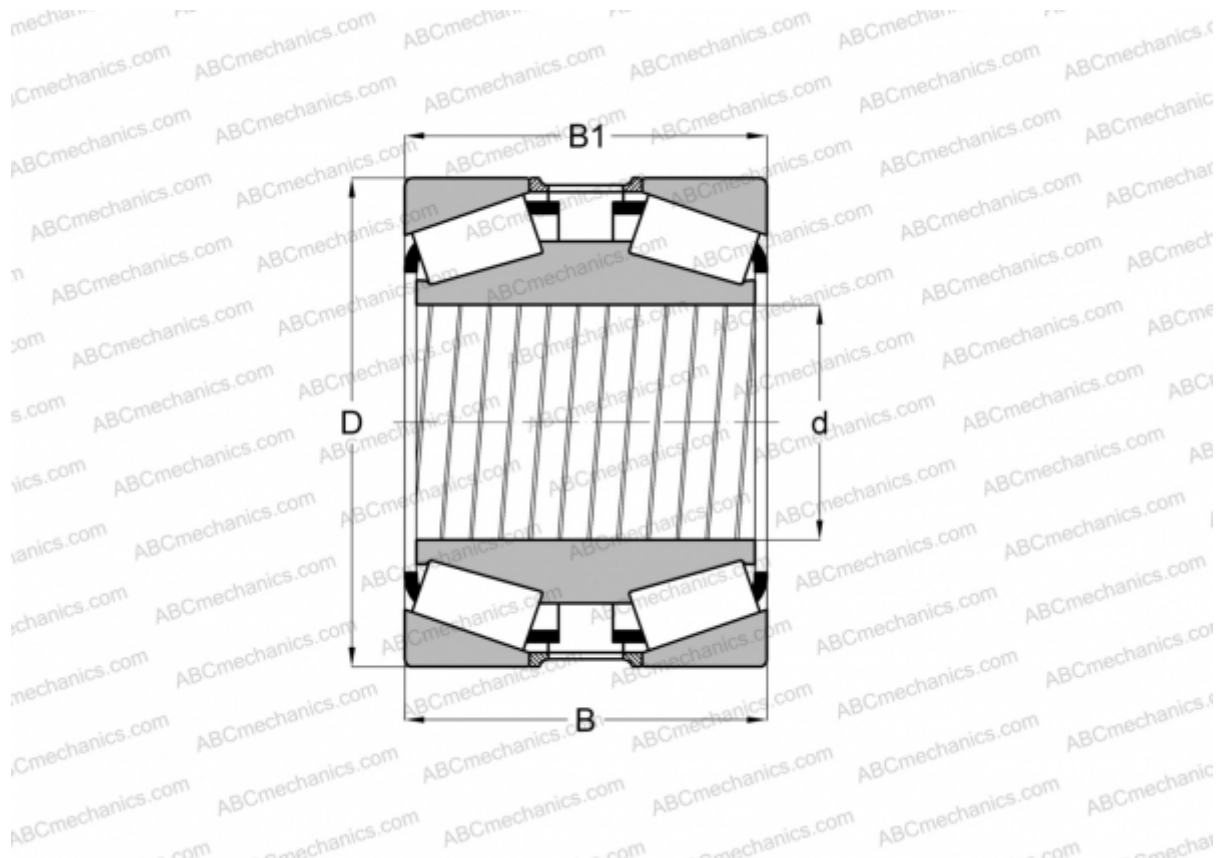


526165 FAG

Конические роликоподшипники

ТИП: Роликоподшипники, Конические, Двухрядные, Для свободной посадки на цапфу валка, исполнение 2 (FAG)



Технические характеристики

РАЗМЕРЫ, ММ

d	536,575
D	761,873
B	269,875
B1	269,875

МАССА, КГ 405,000

ПРОИЗВОДИТЕЛЬ [FAG](#)

АНАЛОГИ

TIMKEN [M276449DW.410](#)