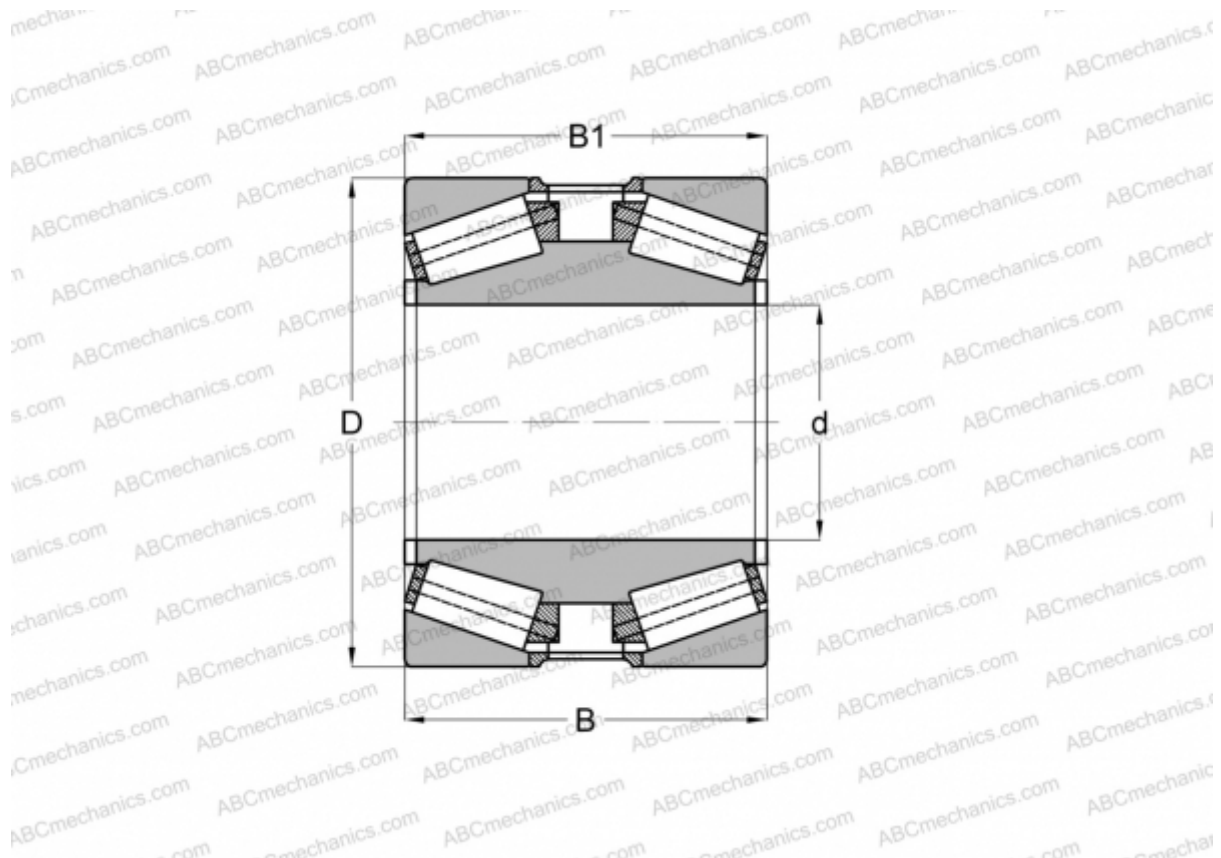


533805 FAG

Конические роликоподшипники

ТИП: Роликоподшипники, Конические, Двухрядные, Для свободной посадки на цапфу валка, исполнение 3 (FAG)



Технические характеристики

РАЗМЕРЫ, ММ

d	384,175
D	546,100
B	193,675
B1	193,675

МАССА, КГ 150,000

ПРОИЗВОДИТЕЛЬ [FAG](#)

АНАЛОГИ

TIMKEN [HM266449D.410](#)