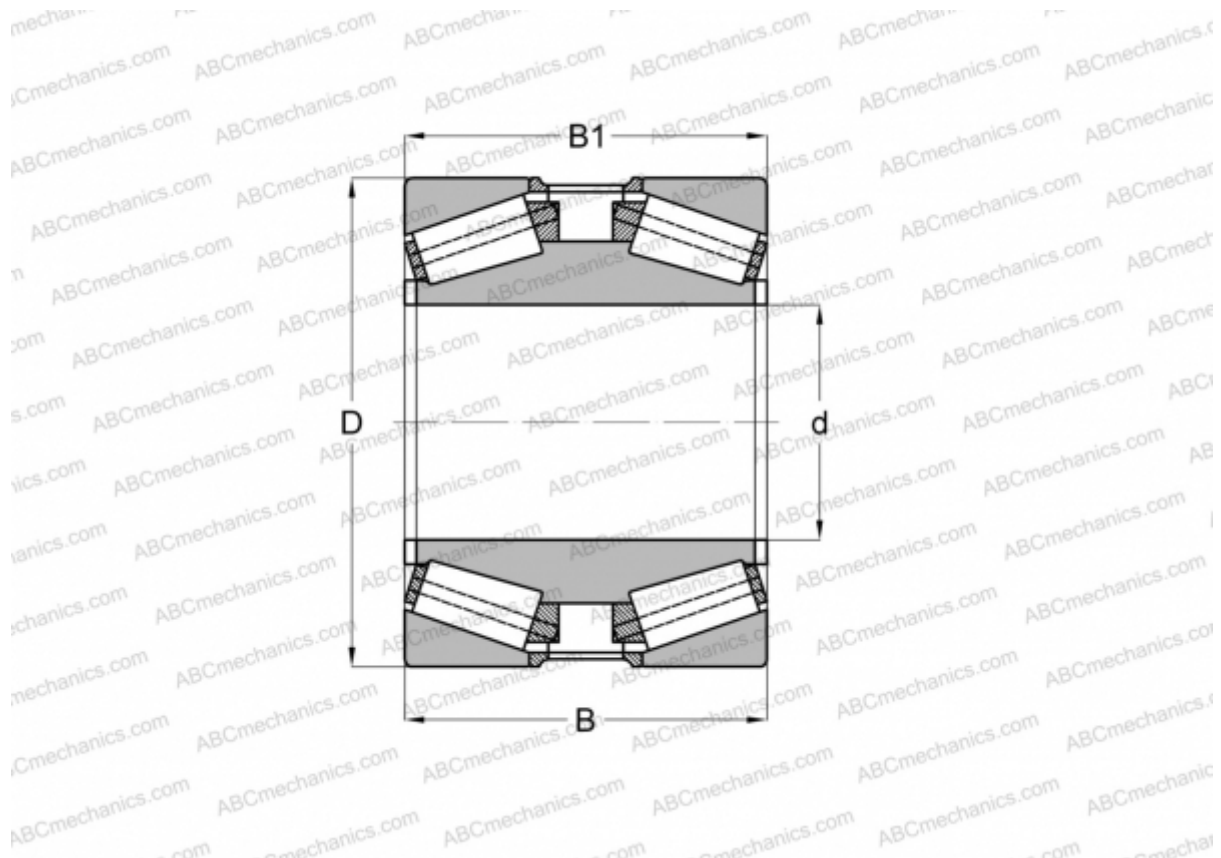


## M278749DW.710 TIMKEN

Конические роликоподшипники

ТИП: Роликоподшипники, Конические, Двухрядные, Для свободной посадки на цапфу валка, исполнение 3 (FAG)



### Технические характеристики

#### РАЗМЕРЫ, ММ

d	571,500
D	812,800
B	285,750
B1	285,750

**МАССА, КГ** 505,000

**ПРОИЗВОДИТЕЛЬ** [TIMKEN](#)

#### АНАЛОГИ

FAG [543718](#)