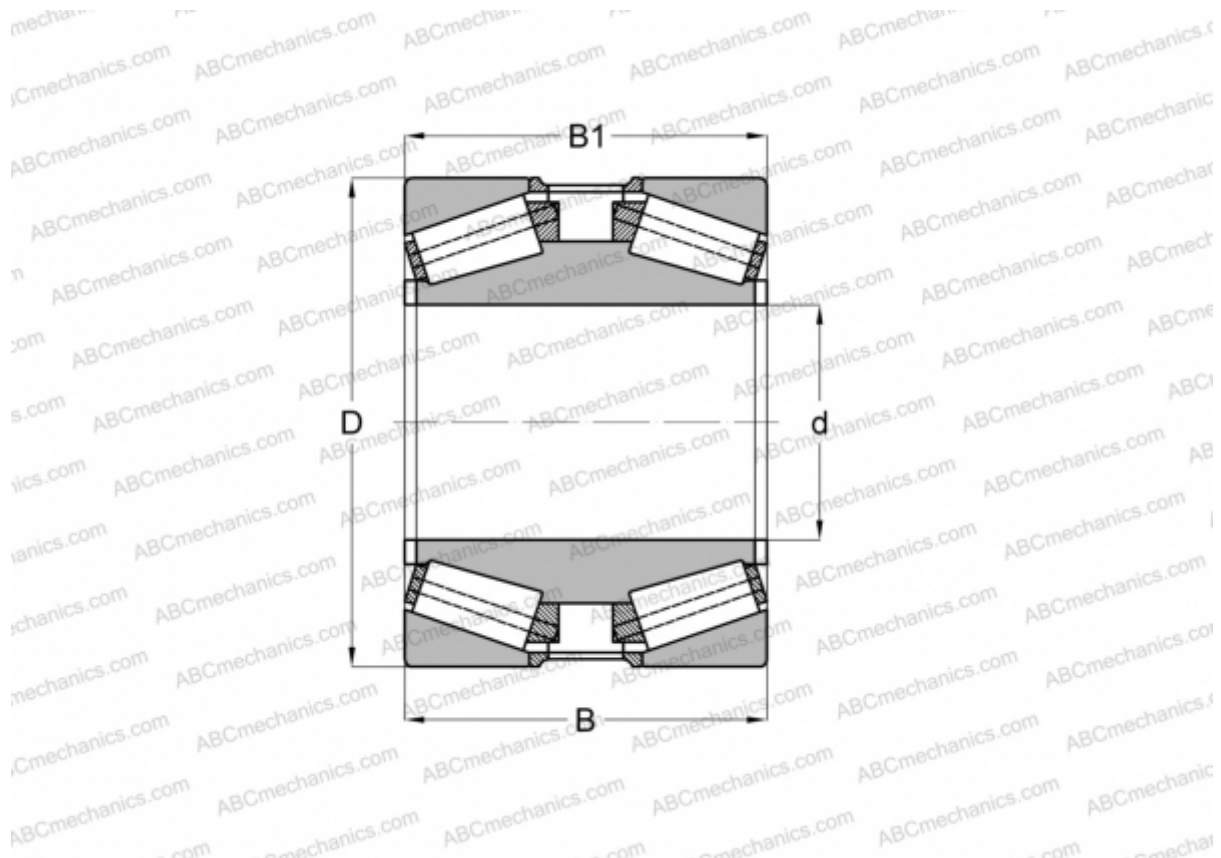


## 800501 FAG

Конические роликоподшипники

ТИП: Роликоподшипники, Конические, Двухрядные, Для свободной посадки на цапфу валка, исполнение 3 (FAG)



### Технические характеристики

#### РАЗМЕРЫ, ММ

d	635,000
D	939,800
B	304,800
B1	304,800

**МАССА, КГ** 753,000

**ПРОИЗВОДИТЕЛЬ** [FAG](http://www.fag.com)