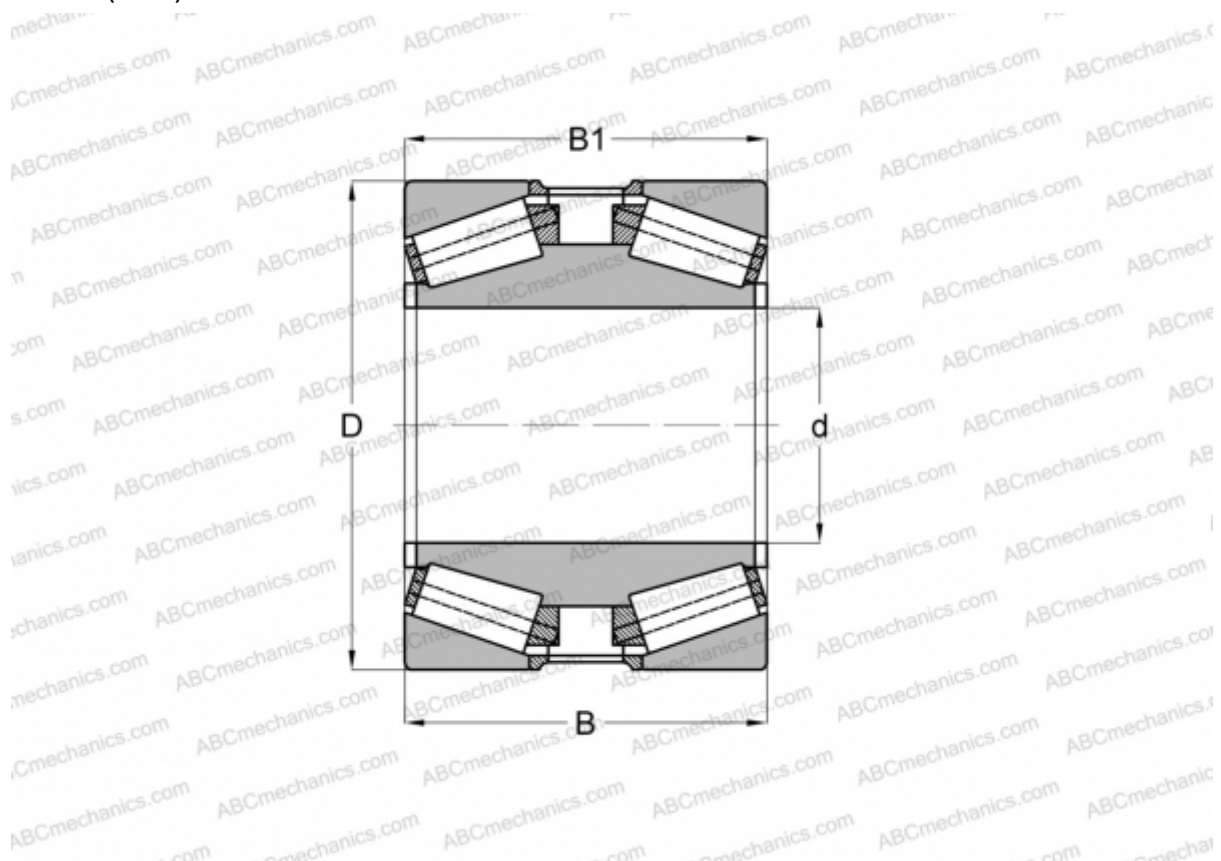


## 515897A FAG

Конические роликоподшипники

ТИП: Роликоподшипники, Конические, Двухрядные, Для свободной посадки на цапфу вала, исполнение 3 (FAG)



### Технические характеристики

#### РАЗМЕРЫ, ММ

d	657,225
D	933,450
B	328,613
B1	328,613

**МАССА, КГ** 735,000

**ПРОИЗВОДИТЕЛЬ** [FAG](#)

#### АНАЛОГИ

TIMKEN [M281649D.610](#)