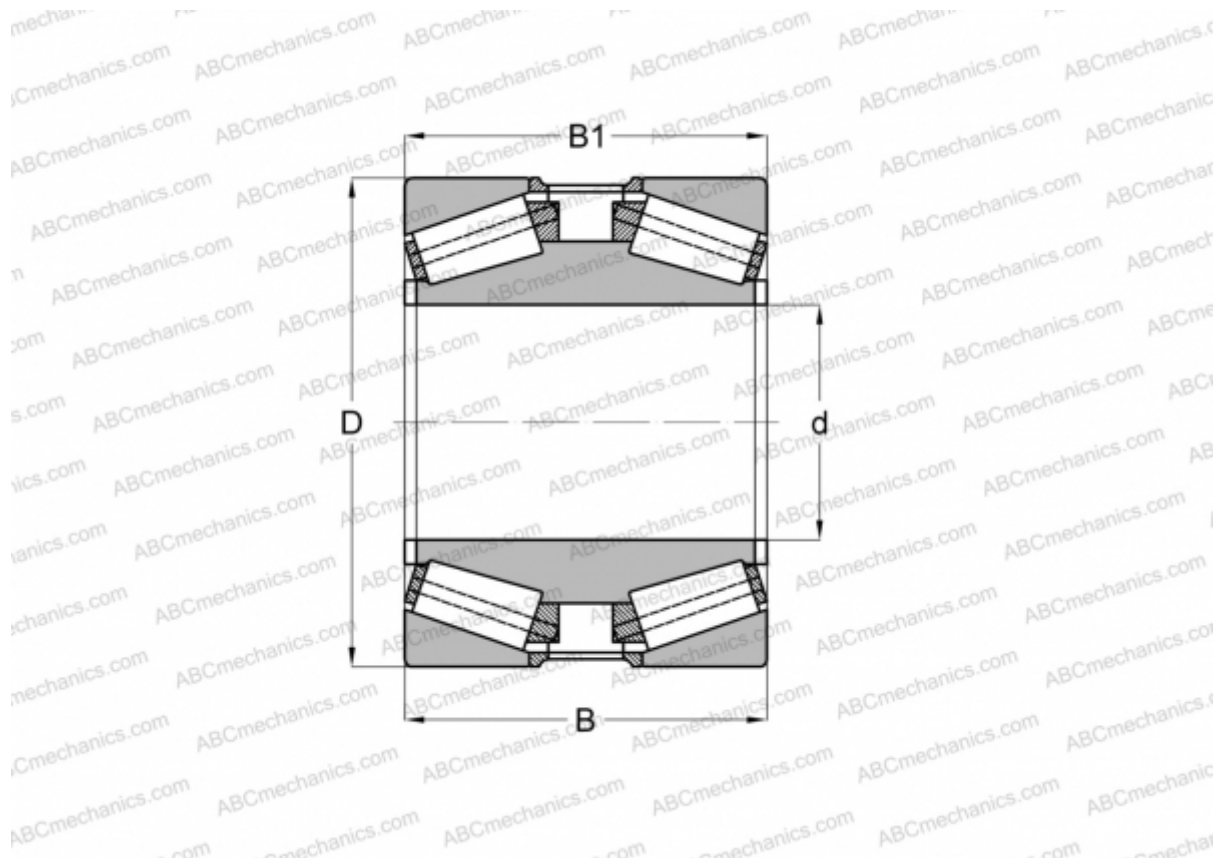


M281649D.610 TIMKEN

Конические роликоподшипники

ТИП: Роликоподшипники, Конические, Двухрядные, Для свободной посадки на цапфу вала, исполнение 3 (FAG)



Технические характеристики

РАЗМЕРЫ, ММ

d	657,225
D	933,450
B	328,613
B1	328,613

МАССА, КГ 735,000

ПРОИЗВОДИТЕЛЬ [TIMKEN](#)

АНАЛОГИ

FAG [515897A](#)