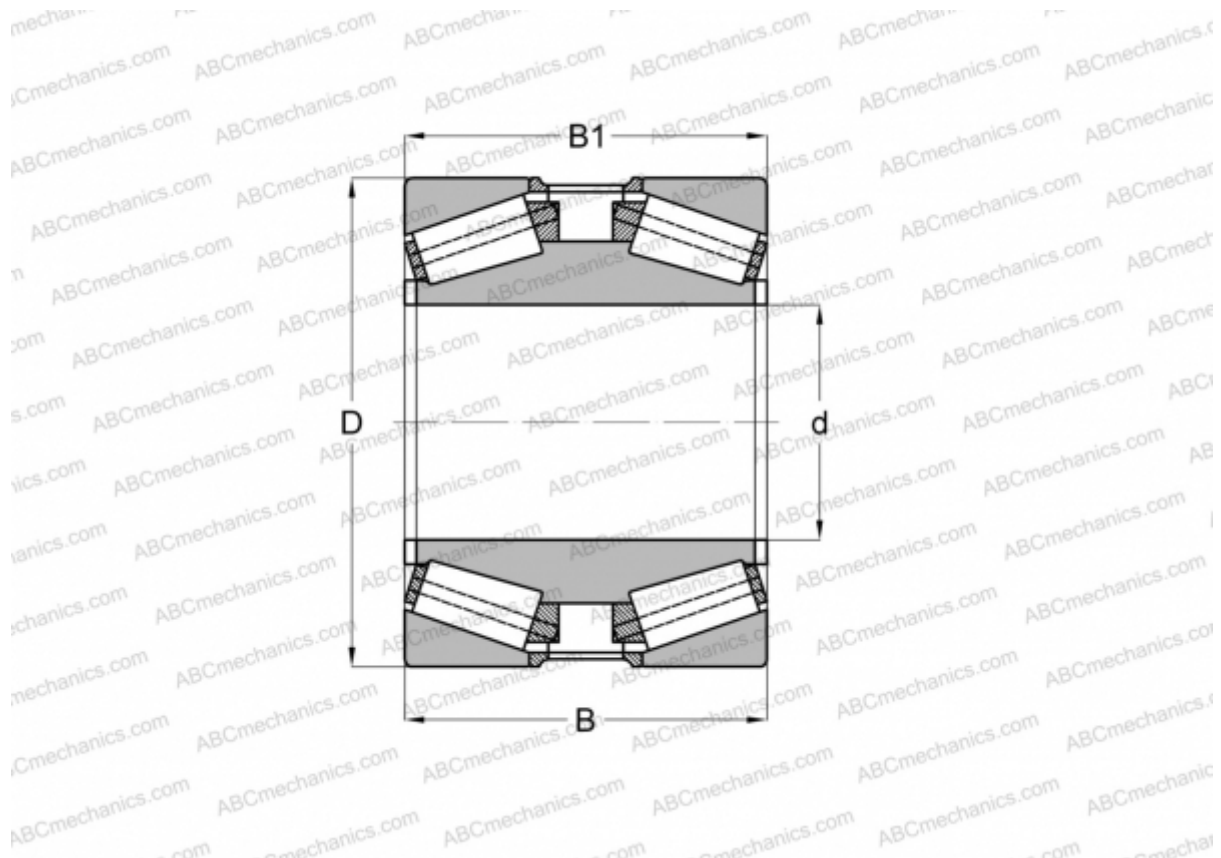


568023 FAG

Конические роликоподшипники

ТИП: Роликоподшипники, Конические, Двухрядные, Для свободной посадки на цапфу вала, исполнение 3 (FAG)



Технические характеристики

РАЗМЕРЫ, ММ

d	682,625
D	965,200
B	338,138
B1	338,138

МАССА, КГ 800,000

ПРОИЗВОДИТЕЛЬ [FAG](#)

АНАЛОГИ

TIMKEN [M282249DW.210](#)