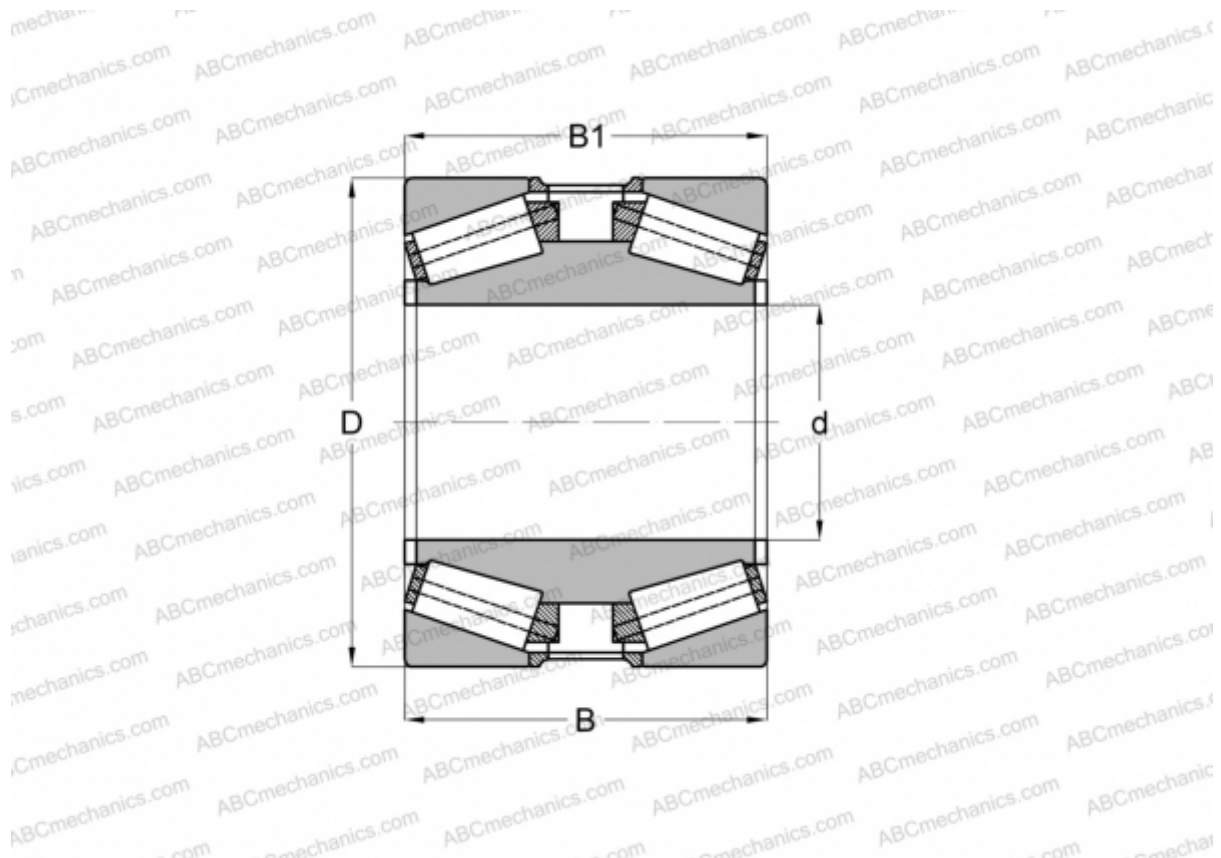


## M282249DW.210 TIMKEN

Конические роликоподшипники

ТИП: Роликоподшипники, Конические, Двухрядные, Для свободной посадки на цапфу вала, исполнение 3 (FAG)



### Технические характеристики

#### РАЗМЕРЫ, ММ

d	682,625
D	965,200
B	338,138
B1	338,138

**МАССА, КГ** 800,000

**ПРОИЗВОДИТЕЛЬ** [TIMKEN](#)

#### АНАЛОГИ

FAG [568023](#)