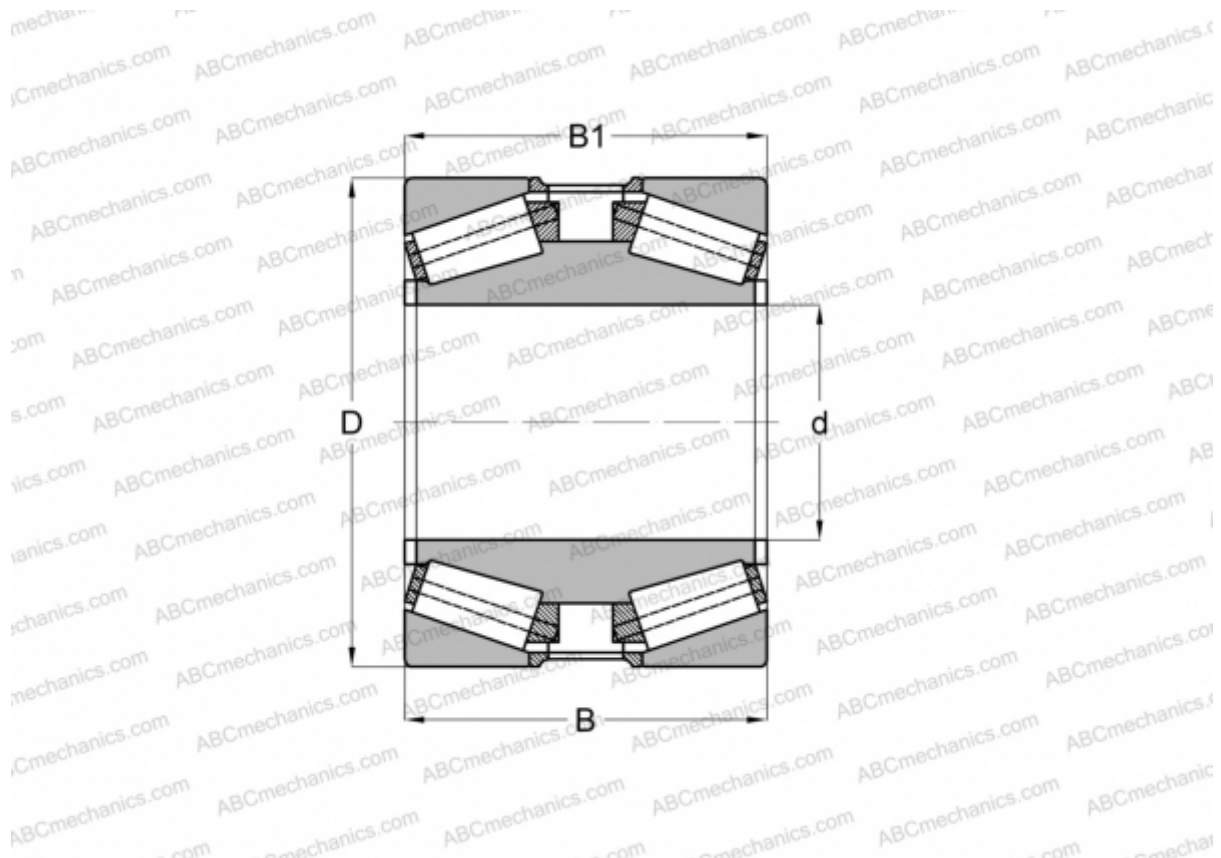


524770 FAG

Конические роликоподшипники

ТИП: Роликоподшипники, Конические, Двухрядные, Для свободной посадки на цапфу валка, исполнение 3 (FAG)



Технические характеристики

РАЗМЕРЫ, ММ

d	825,500
D	1168,400
B	409,575
B1	409,575

МАССА, КГ 1436,000

ПРОИЗВОДИТЕЛЬ [FAG](#)

АНАЛОГИ

TIMKEN [M285848D.810](#)