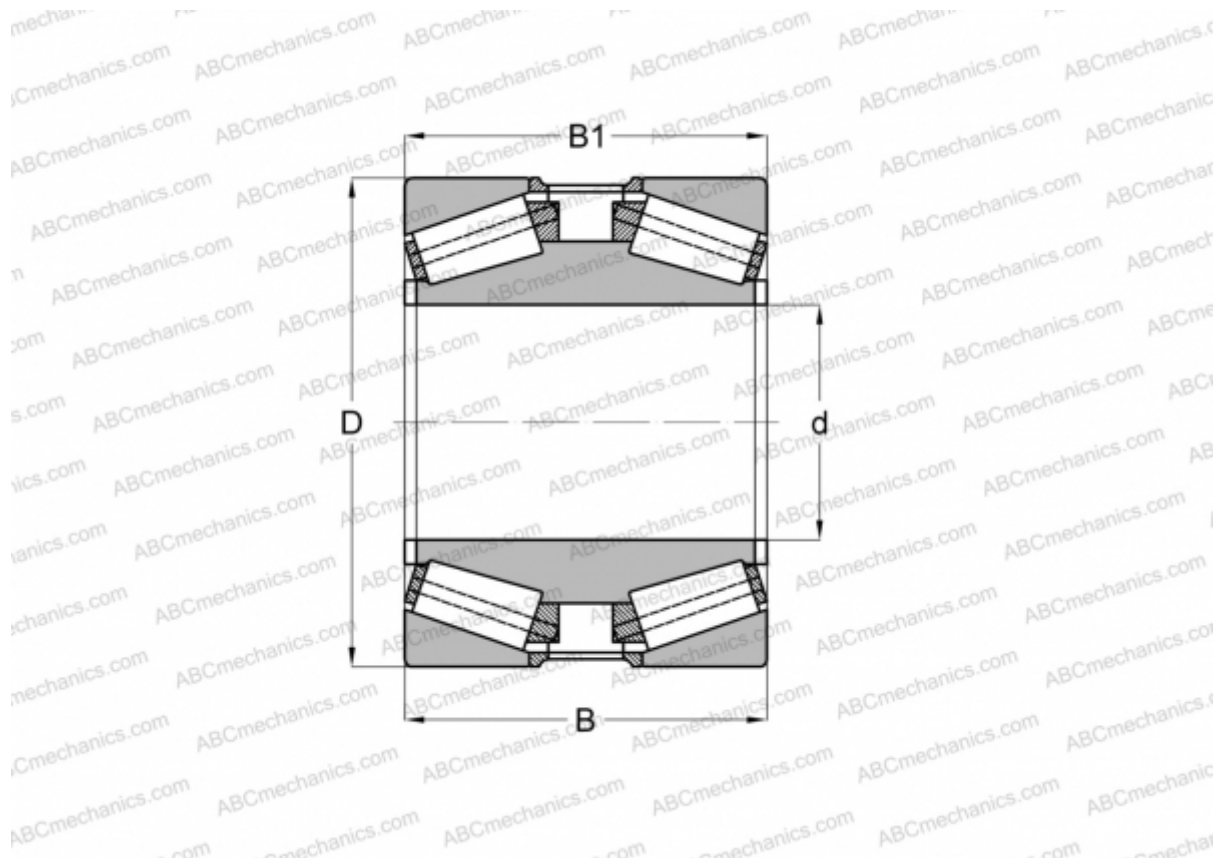


539945 FAG

Конические роликоподшипники

ТИП: Роликоподшипники, Конические, Двухрядные, Для свободной посадки на цапфу вала, исполнение 3 (FAG)



Технические характеристики

РАЗМЕРЫ, ММ

d	901,700
D	1295,400
B	450,850
B1	438,150

МАССА, КГ 2000,000

ПРОИЗВОДИТЕЛЬ [FAG](#)

АНАЛОГИ

TIMKEN [EE634356D.510](#)