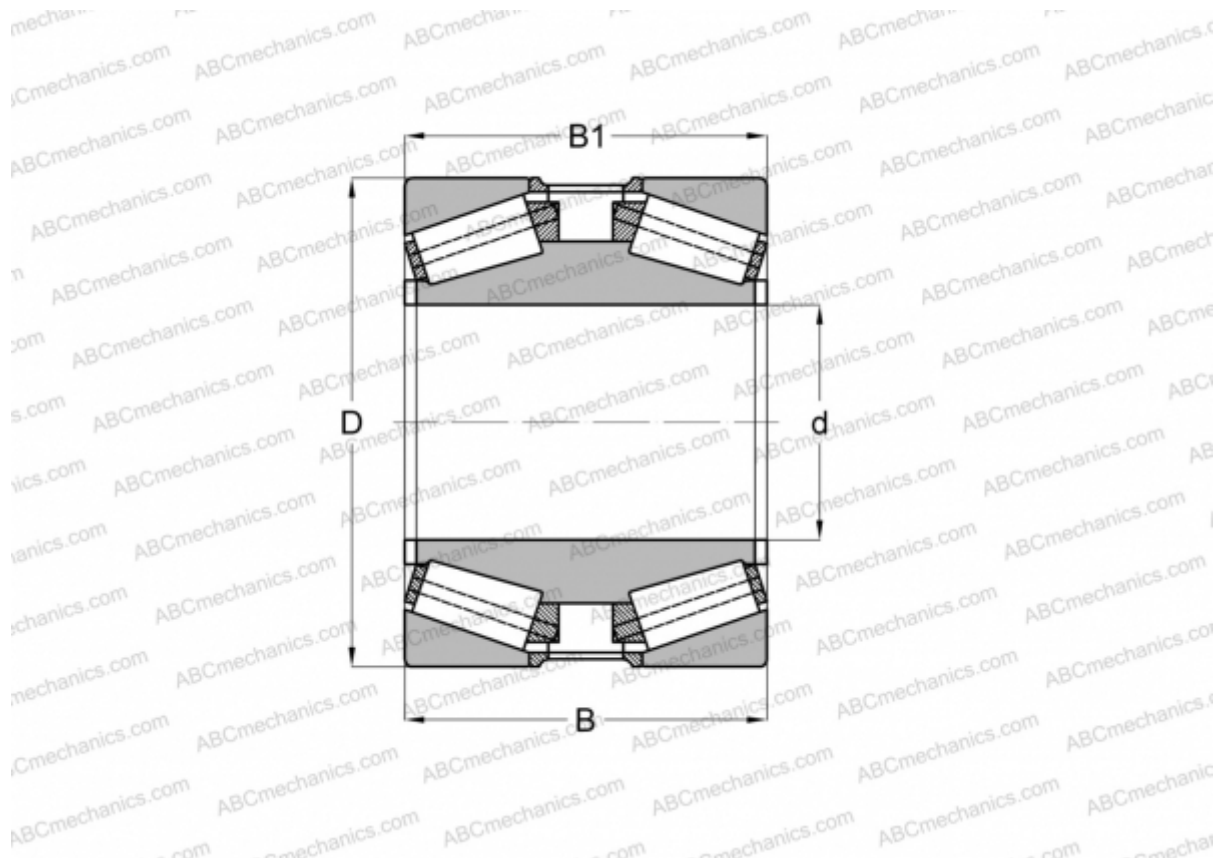


## EE634356D.510 TIMKEN

Конические роликоподшипники

ТИП: Роликоподшипники, Конические, Двухрядные, Для свободной посадки на цапфу вала, исполнение 3 (FAG)



### Технические характеристики

#### РАЗМЕРЫ, ММ

d	901,700
D	1295,400
B	450,850
B1	438,150

**МАССА, КГ** 2000,000

**ПРОИЗВОДИТЕЛЬ** [TIMKEN](#)

#### АНАЛОГИ

FAG [539945](#)