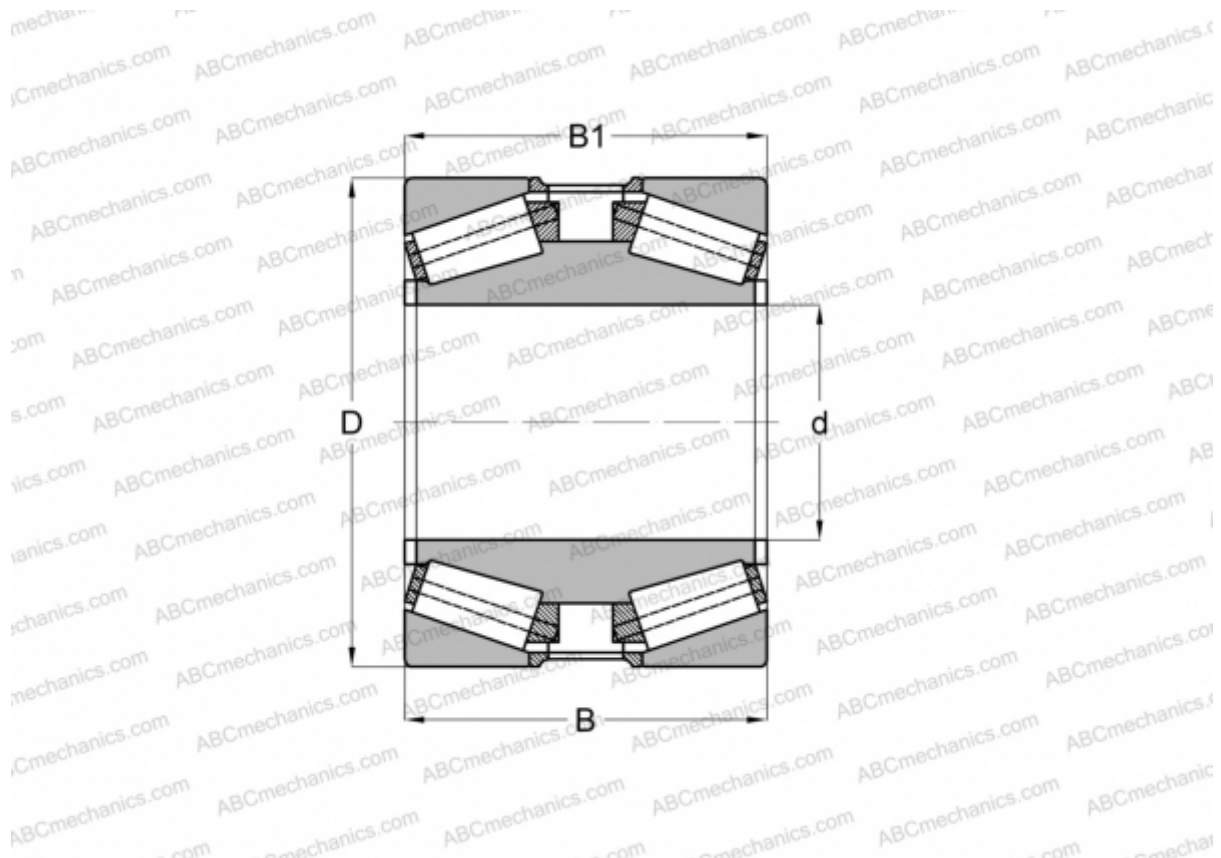


521872 FAG

Конические роликоподшипники

ТИП: Роликоподшипники, Конические, Двухрядные, Для свободной посадки на цапфу вала, исполнение 3 (FAG)



Технические характеристики

РАЗМЕРЫ, ММ

| | |
|----|----------|
| d | 939,800 |
| D | 1333,500 |
| B | 463,550 |
| B1 | 463,550 |

МАССА, КГ 2170,000

ПРОИЗВОДИТЕЛЬ [FAG](#)

АНАЛОГИ

TIMKEN [LM287849DW.810](#)