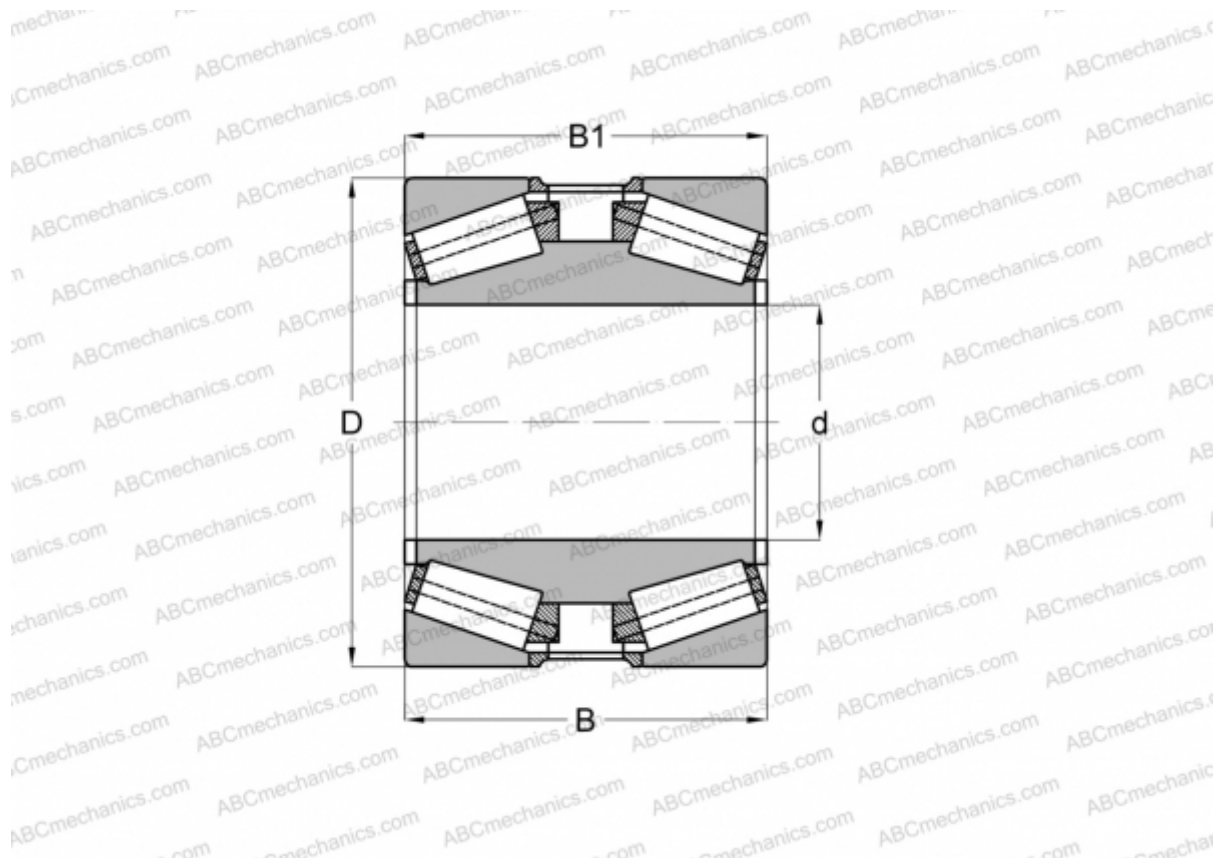


LM287849DW.810 TIMKEN

Конические роликоподшипники

ТИП: Роликоподшипники, Конические, Двухрядные, Для свободной посадки на цапфу вала, исполнение 3 (FAG)



Технические характеристики

РАЗМЕРЫ, ММ

d	939,800
D	1333,500
B	463,550
B1	463,550

МАССА, КГ 2170,000

ПРОИЗВОДИТЕЛЬ [TIMKEN](#)

АНАЛОГИ

FAG [521872](#)