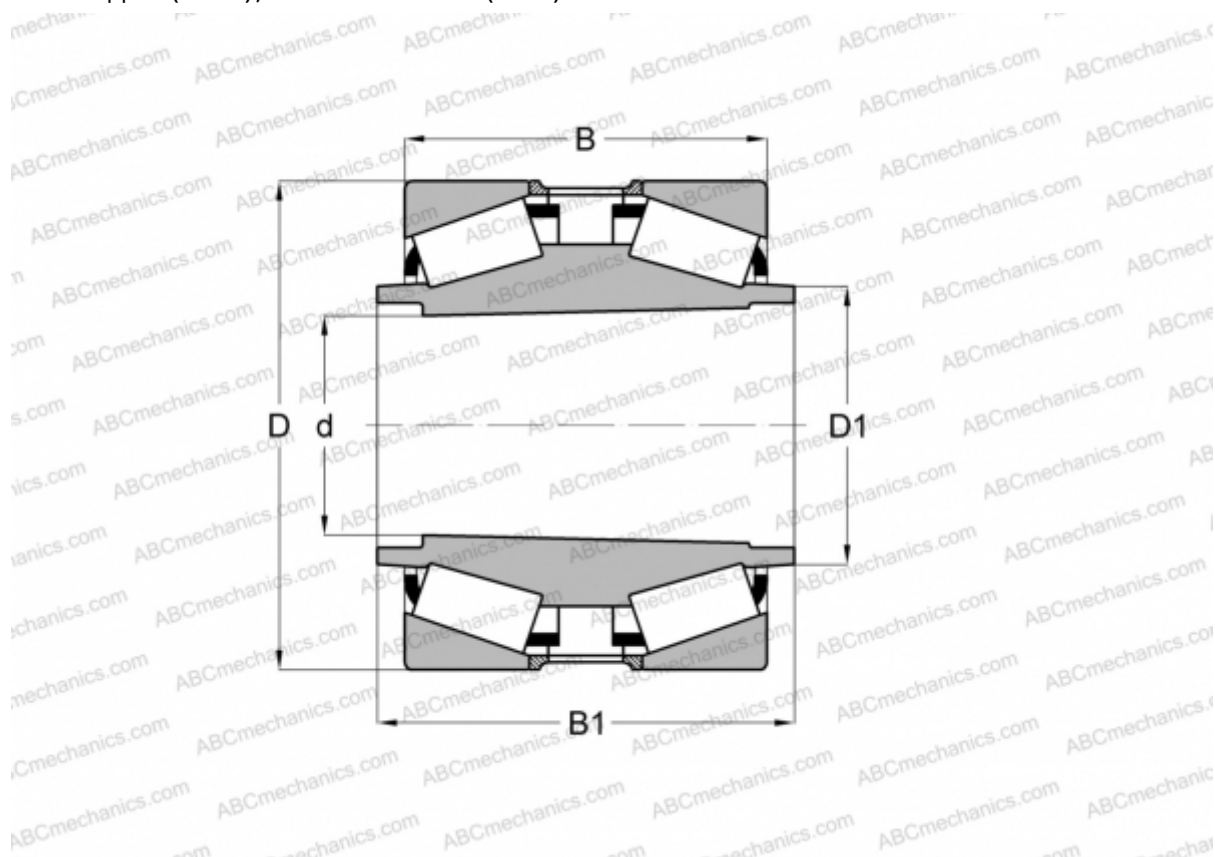


564232 FAG

Конические роликоподшипники

ТИП: Роликоподшипники, Конические, Двухрядные, С удлиненным внутренним кольцом, конусная посадка (1:12), исполнение 2 (FAG)



Технические характеристики

РАЗМЕРЫ, ММ

d	220,000
D	340,000
D1	241,300
B	140,000
B1	200,000

МАССА, КГ 55,000

ПРОИЗВОДИТЕЛЬ [FAG](#)