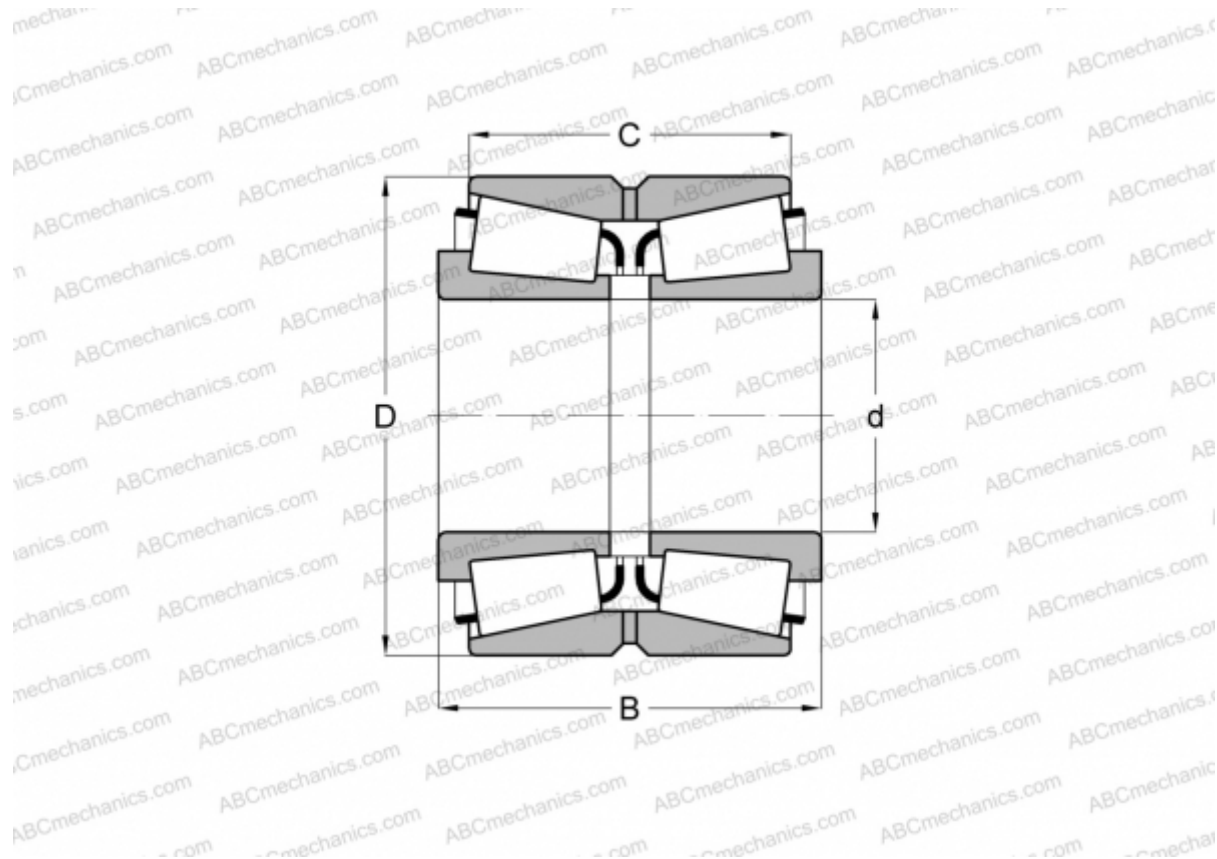


HM926740.710D TIMKEN

Конические роликоподшипники

ТИП: Роликоподшипники, Конические, Двухрядные, О-схема, дюймовые, исполнение 1 (FAG)



Технические характеристики

РАЗМЕРЫ, ММ

d	114,300
D	228,600
B	115,888
C	84,138

МАССА, КГ 22,000

ПРОИЗВОДИТЕЛЬ [TIMKEN](#)

АНАЛОГИ

FAG [515090](#)