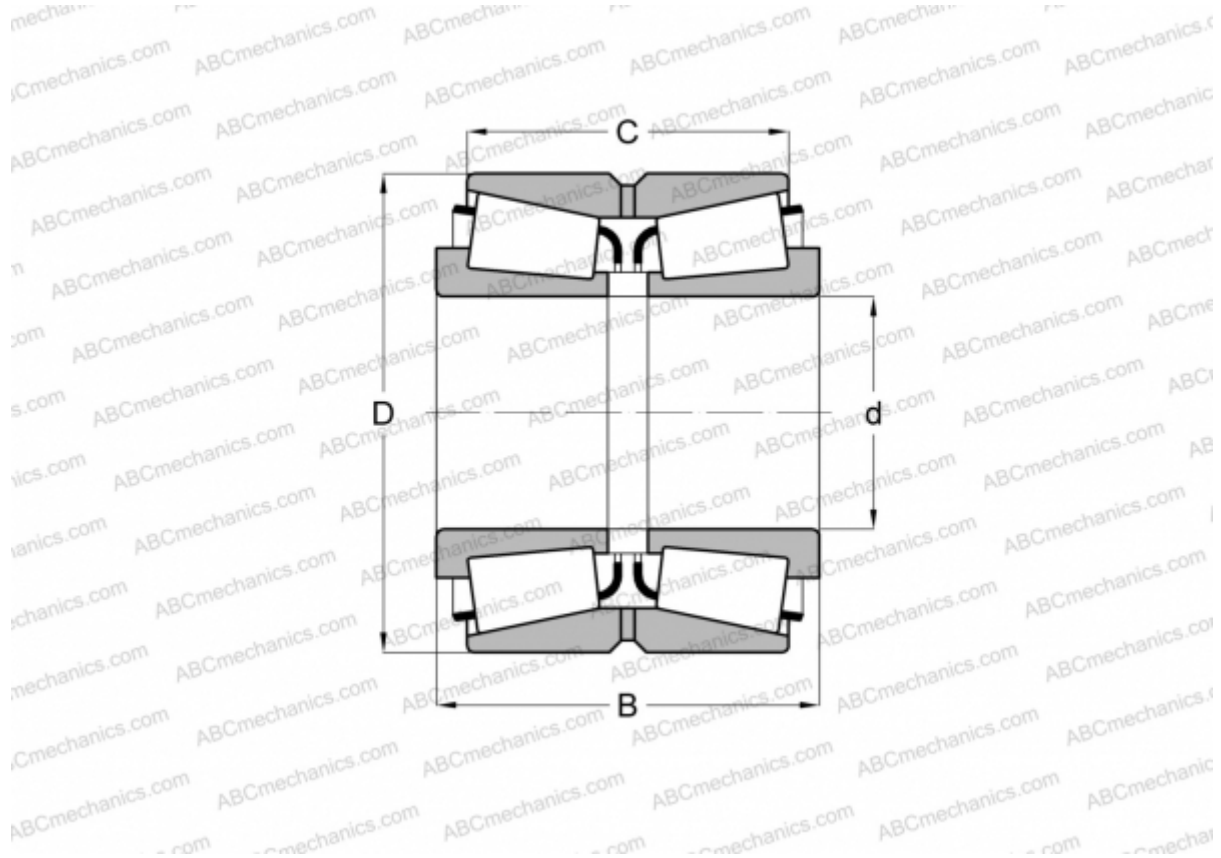


540157 FAG

Конические роликоподшипники

ТИП: Роликоподшипники, Конические, Двухрядные, О-схема, дюймовые, исполнение 1 (FAG)



Технические характеристики

РАЗМЕРЫ, ММ

d	133,350
D	200,025
B	101,600
C	85,725

МАССА, КГ 11,100

ПРОИЗВОДИТЕЛЬ [FAG](#)

АНАЛОГИ

TIMKEN [67390.325D](#)