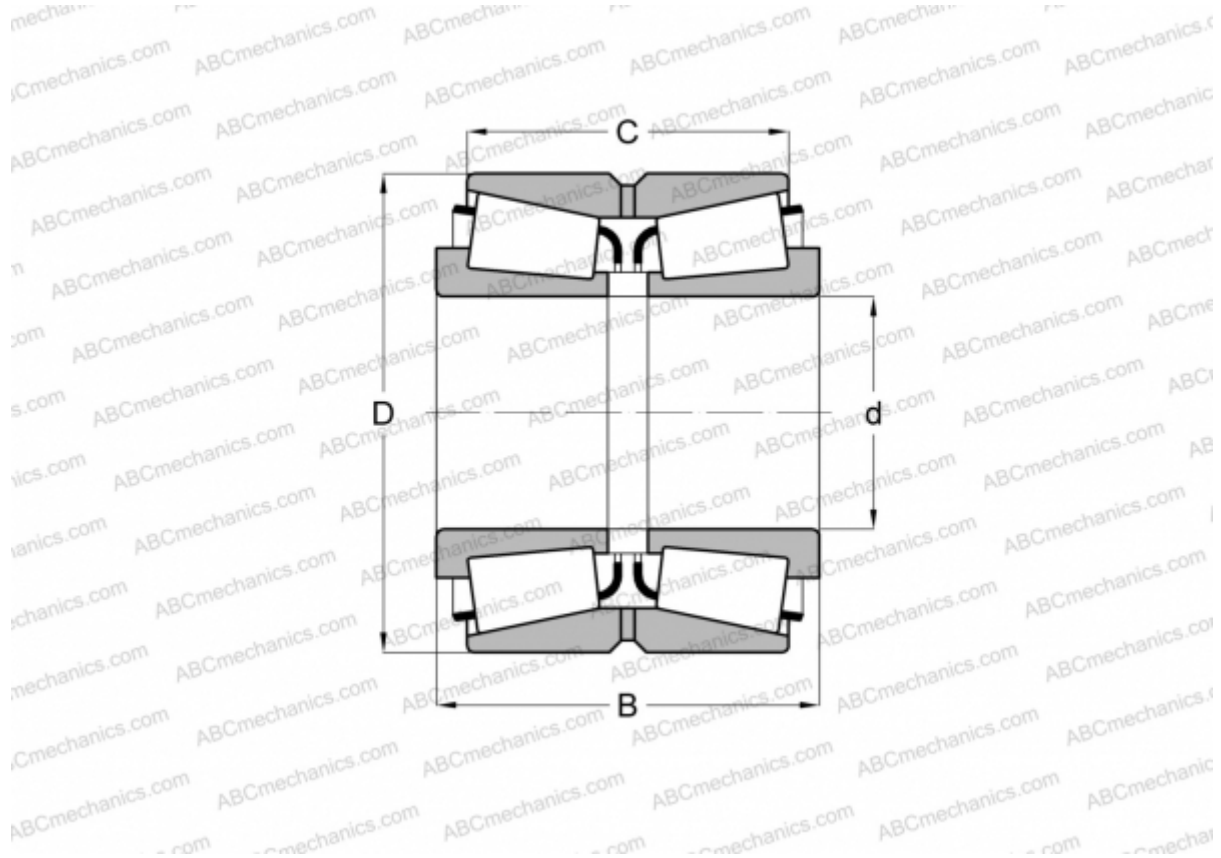


503316 FAG

Конические роликоподшипники

ТИП: Роликоподшипники, Конические, Двухрядные, О-схема, дюймовые, исполнение 1 (FAG)



Технические характеристики

РАЗМЕРЫ, ММ

| | |
|---|---------|
| d | 152,400 |
| D | 254,000 |
| B | 149,225 |
| C | 111,125 |

МАССА, КГ 29,100

ПРОИЗВОДИТЕЛЬ [FAG](#)

АНАЛОГИ

TIMKEN [99600.102D](#)