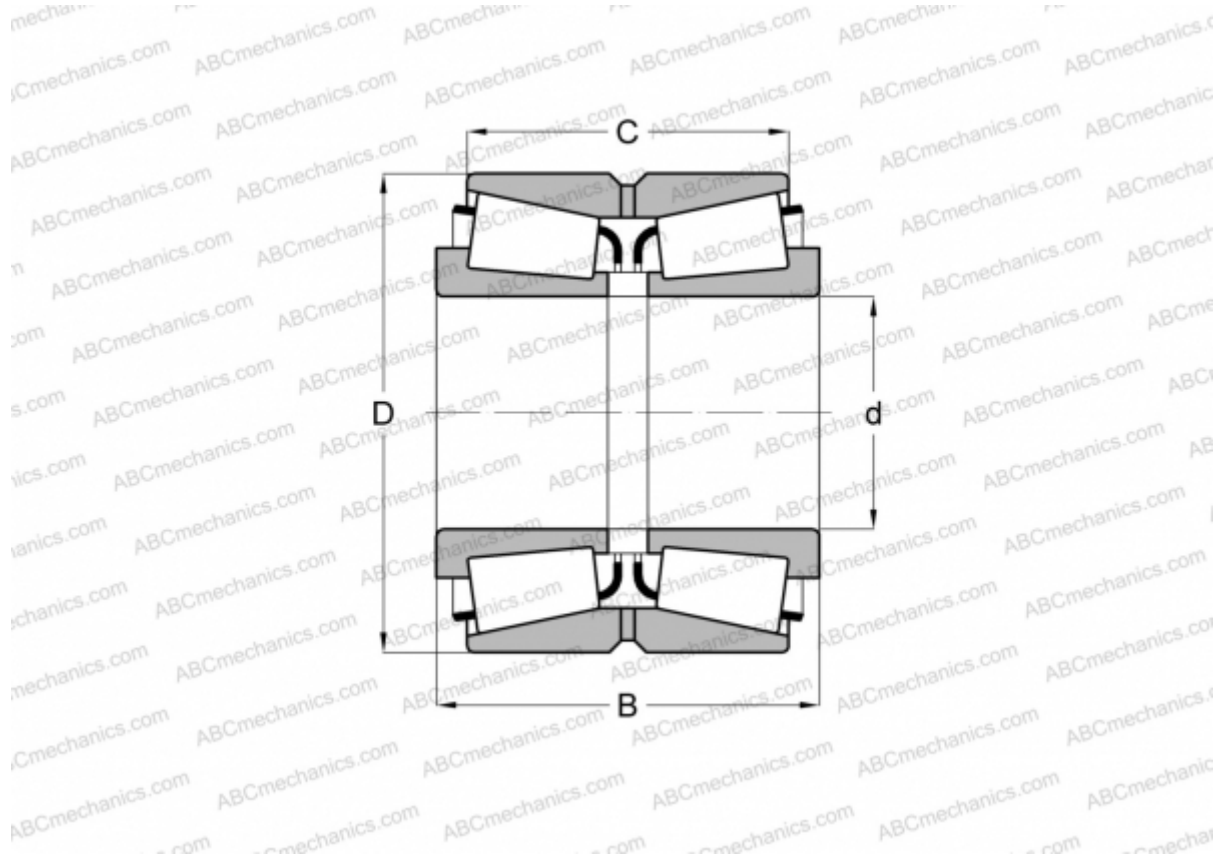


525012 FAG

Конические роликоподшипники

ТИП: Роликоподшипники, Конические, Двухрядные, О-схема, дюймовые, исполнение 1 (FAG)



Технические характеристики

РАЗМЕРЫ, ММ

d	187,325
D	269,875
B	119,062
C	93,662

МАССА, КГ 20,800

ПРОИЗВОДИТЕЛЬ [FAG](#)

АНАЛОГИ

TIMKEN [M238849.810D](#)