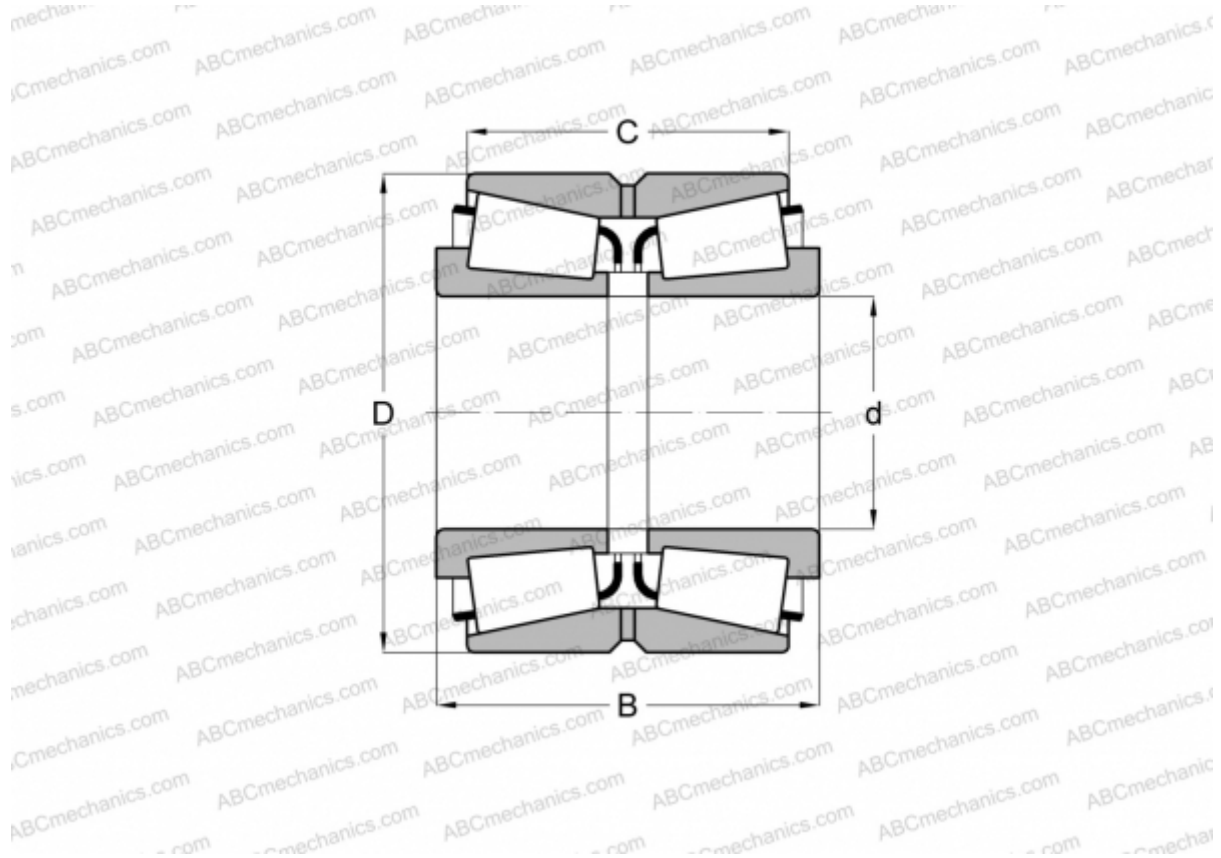


515129 FAG

Конические роликоподшипники

ТИП: Роликоподшипники, Конические, Двухрядные, О-схема, дюймовые, исполнение 1 (FAG)



Технические характеристики

РАЗМЕРЫ, ММ

d	254,000
D	533,400
B	276,225
C	165,100

МАССА, КГ 259,000

ПРОИЗВОДИТЕЛЬ [FAG](#)

АНАЛОГИ

TIMKEN [HN953749.710D](#)