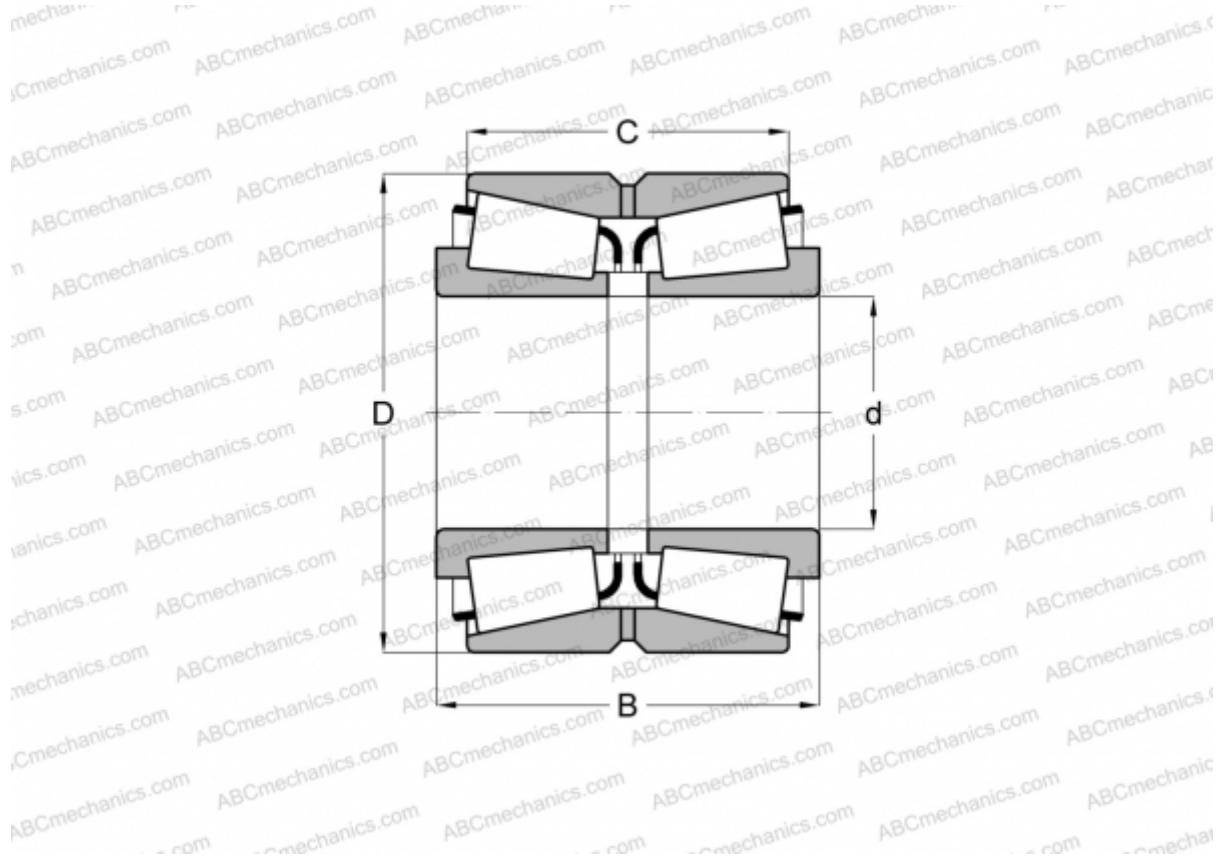


## EE234156.216D TIMKEN

Конические роликоподшипники

ТИП: Роликоподшипники, Конические, Двухрядные, О-схема, дюймовые, исполнение 1 (FAG)



### Технические характеристики

#### РАЗМЕРЫ, ММ

d	396,875
D	546,100
B	158,750
C	117,475

**МАССА, КГ** 96,500

**ПРОИЗВОДИТЕЛЬ** [TIMKEN](#)

#### АНАЛОГИ

FAG [505611B](#)