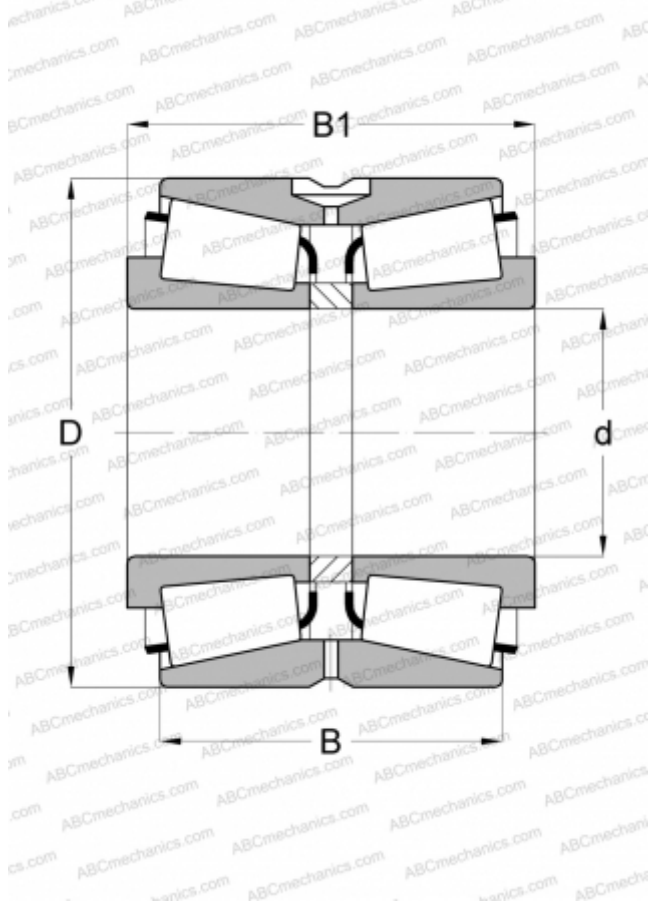


## 562080 FAG

Конические роликоподшипники

ТИП: Роликоподшипники, Конические, Двухрядные, О-схема, дюймовые, исполнение 2 (FAG)



### Технические характеристики

#### РАЗМЕРЫ, ММ

d	146,050
D	254,000
B	149,225
C	111,125

#### МАССА, КГ

29,700

#### ПРОИЗВОДИТЕЛЬ

[FAG](#)

#### АНАЛОГИ

TIMKEN

[99575.102CD](#)