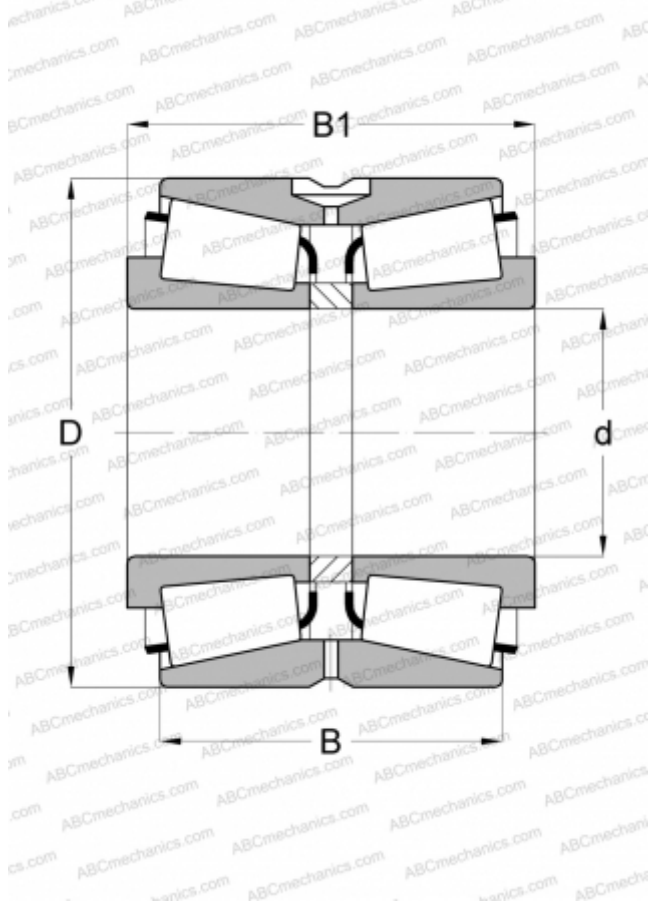


## 93787.127CD TIMKEN

Конические роликоподшипники

ТИП: Роликоподшипники, Конические, Двухрядные, О-схема, дюймовые, исполнение 2 (FAG)



### Технические характеристики

#### РАЗМЕРЫ, ММ

d	200,025
D	317,500
B	146,050
C	111,125

#### МАССА, КГ

41,900

#### ПРОИЗВОДИТЕЛЬ

[TIMKEN](#)

#### АНАЛОГИ

FAG	<a href="#">525882</a>
-----	------------------------