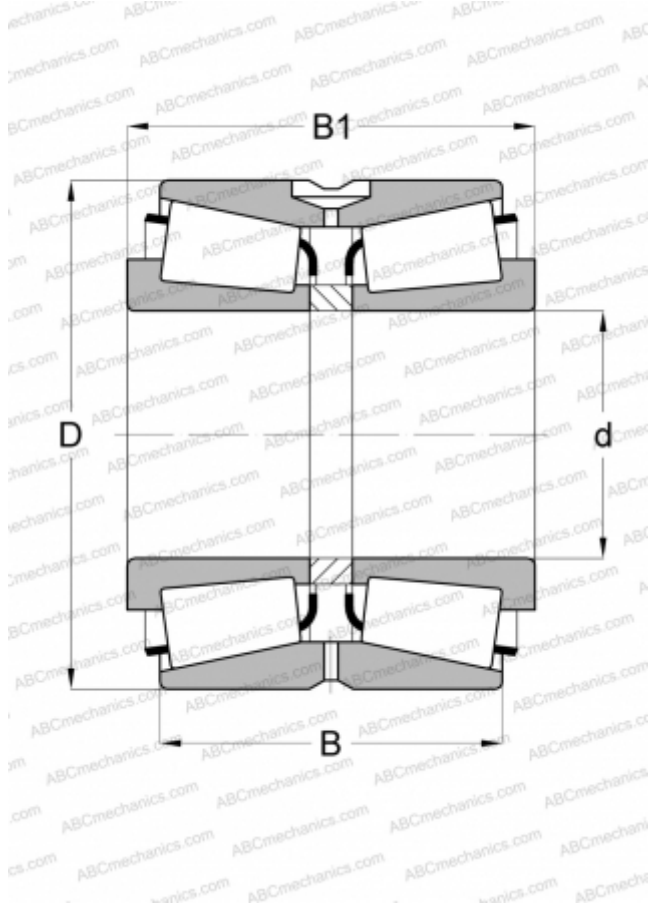


93800.127CD TIMKEN

Конические роликоподшипники

ТИП: Роликоподшипники, Конические, Двухрядные, О-схема, дюймовые, исполнение 2 (FAG)



Технические характеристики

РАЗМЕРЫ, ММ

d	203,200
D	317,500
B	146,050
C	111,125

МАССА, КГ

40,600

ПРОИЗВОДИТЕЛЬ

[TIMKEN](#)

АНАЛОГИ

FAG	518879A
-----	-------------------------