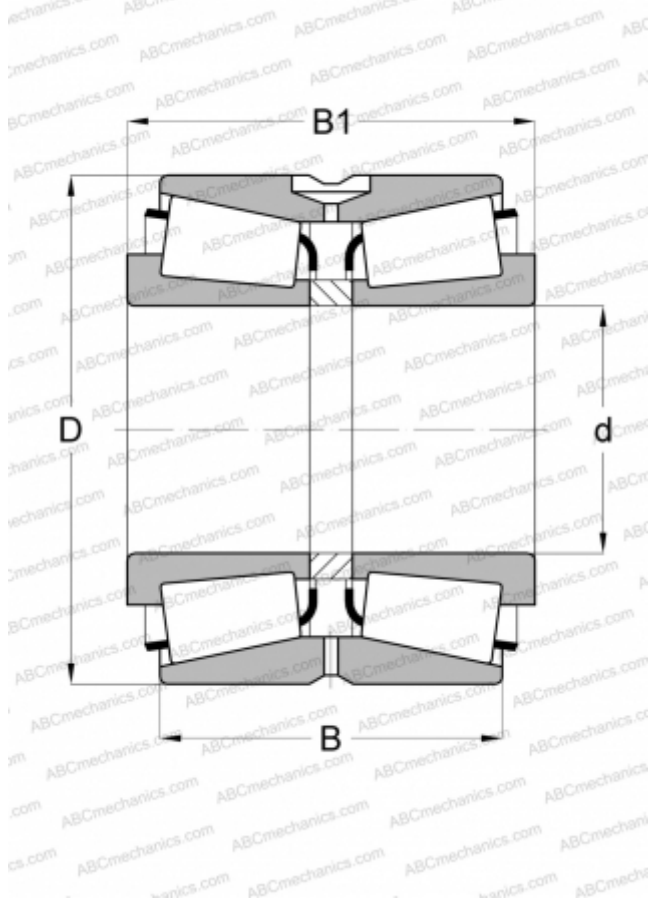


HN949549.510CD TIMKEN

Конические роликоподшипники

ТИП: Роликоподшипники, Конические, Двухрядные, О-схема, дюймовые, исполнение 2 (FAG)



Технические характеристики

РАЗМЕРЫ, ММ

d	228,600
D	488,950
B	254,000
C	152,400

МАССА, КГ

205,000

ПРОИЗВОДИТЕЛЬ

[TIMKEN](#)

АНАЛОГИ

FAG	515125
-----	------------------------