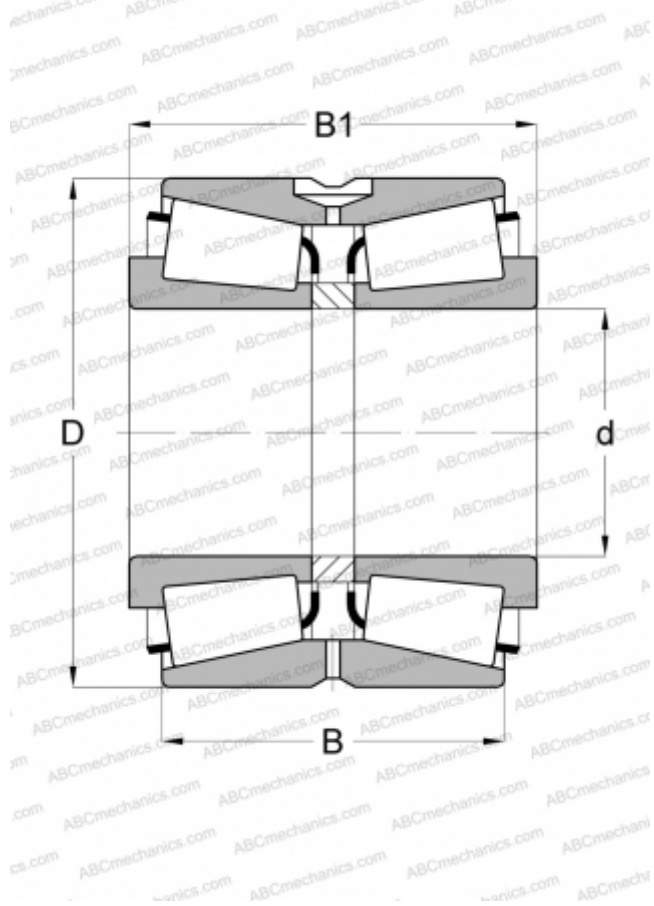


524440A FAG

Конические роликоподшипники

ТИП: Роликоподшипники, Конические, Двухрядные, О-схема, дюймовые, исполнение 2 (FAG)



Технические характеристики

РАЗМЕРЫ, ММ

| | |
|---|---------|
| d | 285,750 |
| D | 380,898 |
| B | 139,700 |
| C | 107,950 |

МАССА, КГ

42,000

ПРОИЗВОДИТЕЛЬ

[FAG](#)

АНАЛОГИ

TIMKEN

[LM654649.610CD](#)