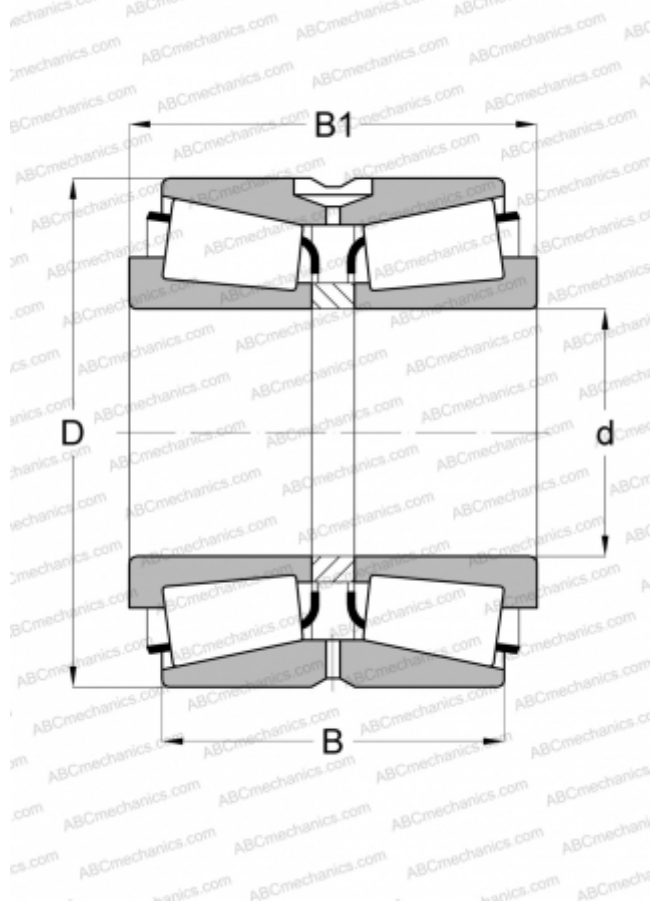


LM654649.610CD TIMKEN

Конические роликоподшипники

ТИП: Роликоподшипники, Конические, Двухрядные, О-схема, дюймовые, исполнение 2 (FAG)



Технические характеристики

РАЗМЕРЫ, ММ

d	285,750
D	380,898
B	139,700
C	107,950

МАССА, КГ

42,000

ПРОИЗВОДИТЕЛЬ

[TIMKEN](#)

АНАЛОГИ

FAG	524440A
-----	-------------------------