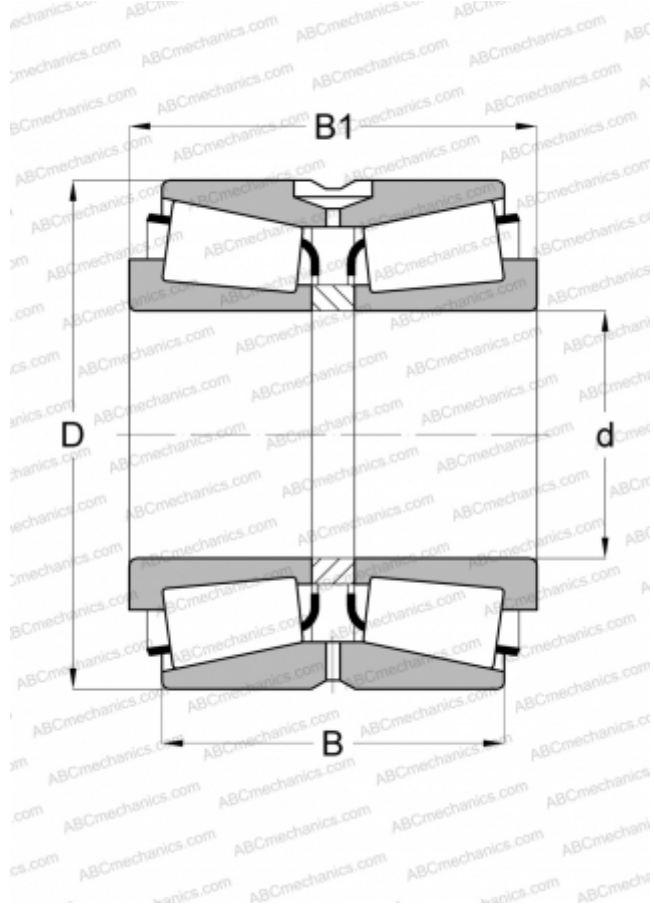


## 515495 FAG

Конические роликоподшипники

ТИП: Роликоподшипники, Конические, Двухрядные, О-схема, дюймовые, исполнение 2 (FAG)



### Технические характеристики

#### РАЗМЕРЫ, ММ

d	330,200
D	482,600
B	177,800
C	127,000

#### МАССА, КГ

97,700

#### ПРОИЗВОДИТЕЛЬ

[FAG](#)

#### АНАЛОГИ

TIMKEN	<a href="#">EE526130.191CD</a>
--------	--------------------------------