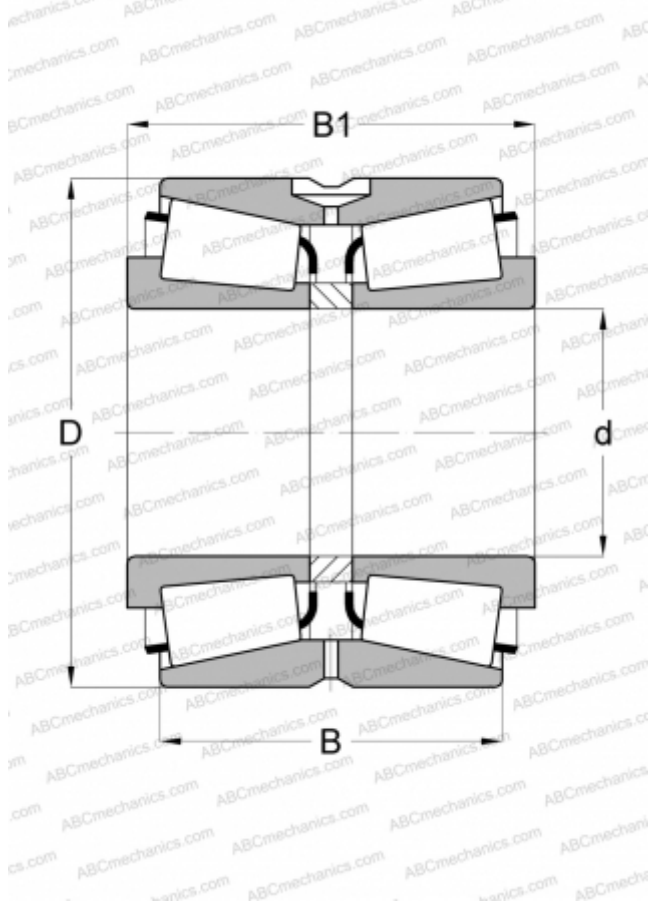


## HM261049.010CD TIMKEN

Конические роликоподшипники

ТИП: Роликоподшипники, Конические, Двухрядные, О-схема, дюймовые, исполнение 2 (FAG)



### Технические характеристики

#### РАЗМЕРЫ, ММ

d	333,375
D	469,900
B	190,500
C	152,400

#### МАССА, КГ

97,800

#### ПРОИЗВОДИТЕЛЬ

[TIMKEN](#)

#### АНАЛОГИ

FAG	<a href="#">526831</a>
-----	------------------------