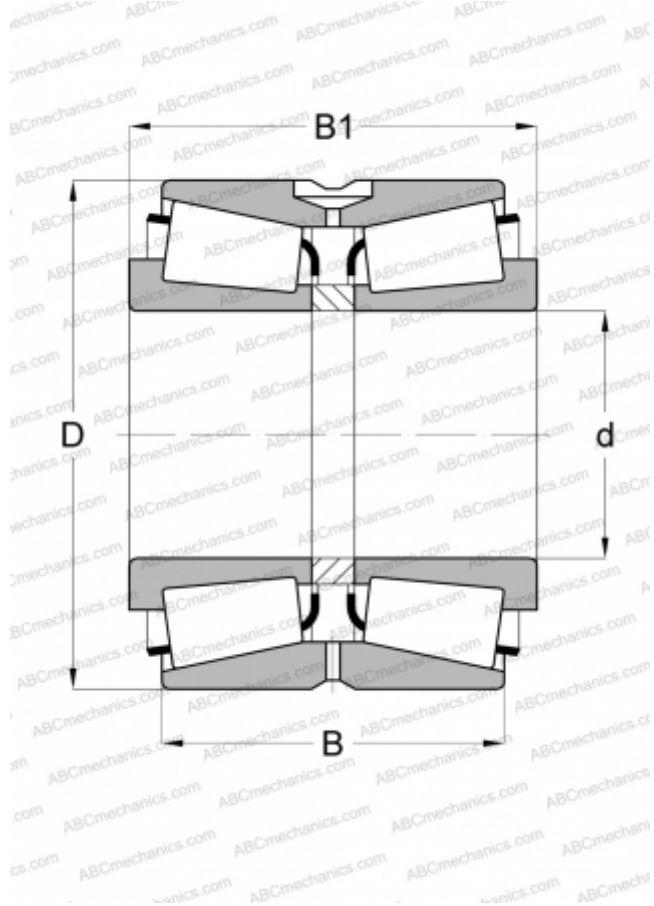


HM262749.710CD TIMKEN

Конические роликоподшипники

ТИП: Роликоподшипники, Конические, Двухрядные, О-схема, дюймовые, исполнение 2 (FAG)



Технические характеристики

РАЗМЕРЫ, ММ

d	346,075
D	488,950
B	200,025
C	158,750

МАССА, КГ 112,000

ПРОИЗВОДИТЕЛЬ [TIMKEN](#)

АНАЛОГИ

FAG [505613A](#)