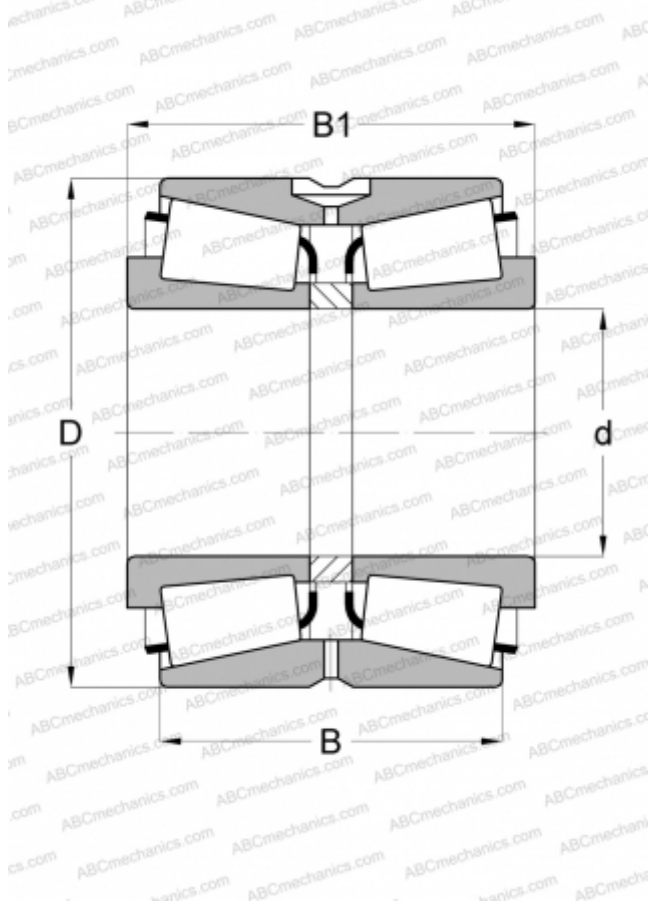


EE181453.351CD TIMKEN

Конические роликоподшипники

ТИП: Роликоподшипники, Конические, Двухрядные, О-схема, дюймовые, исполнение 2 (FAG)



Технические характеристики

РАЗМЕРЫ, ММ

d	368,300
D	596,900
B	203,200
C	133,350

МАССА, КГ

184,000

ПРОИЗВОДИТЕЛЬ

[TIMKEN](#)

АНАЛОГИ

FAG	573335
-----	------------------------