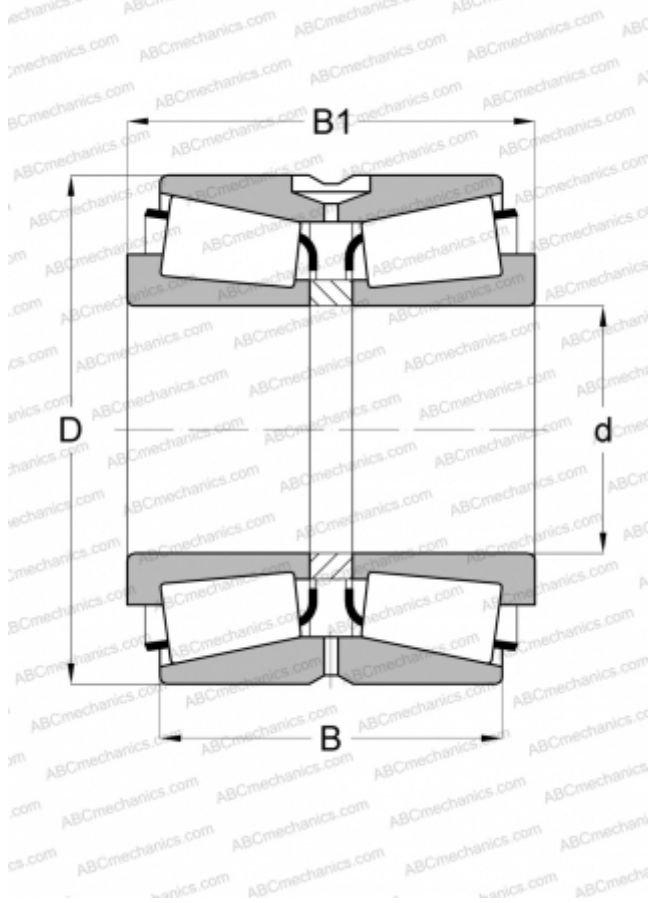


## LM869448.410CD TIMKEN

Конические роликоподшипники

ТИП: Роликоподшипники, Конические, Двухрядные, О-схема, дюймовые, исполнение 2 (FAG)



### Технические характеристики

#### РАЗМЕРЫ, ММ

d	431,800
D	571,500
B	155,575
C	111,125

#### МАССА, КГ

95,500

#### ПРОИЗВОДИТЕЛЬ

[TIMKEN](#)

#### АНАЛОГИ

FAG	<a href="#">527127</a>
-----	------------------------