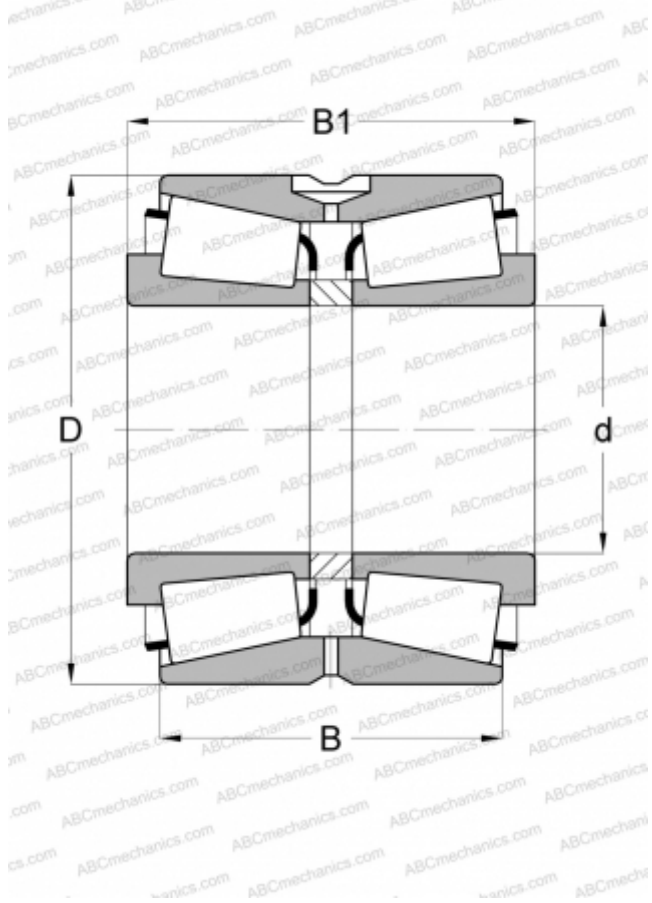


521467A FAG

Конические роликоподшипники

ТИП: Роликоподшипники, Конические, Двухрядные, О-схема, дюймовые, исполнение 2 (FAG)



Технические характеристики

РАЗМЕРЫ, ММ

| | |
|---|---------|
| d | 447,675 |
| D | 635,000 |
| B | 257,175 |
| C | 206,375 |

МАССА, КГ

241,000

ПРОИЗВОДИТЕЛЬ

[FAG](#)

АНАЛОГИ

TIMKEN

[M270749.710CD](#)