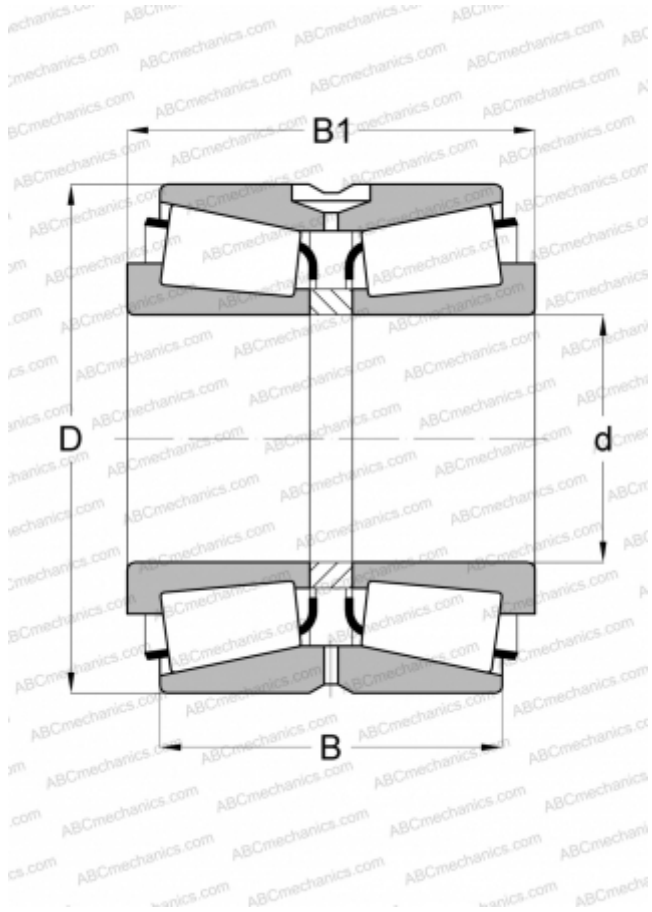


529635 FAG

Конические роликоподшипники

ТИП: Роликоподшипники, Конические, Двухрядные, О-схема, дюймовые, исполнение 2 (FAG)



Технические характеристики

РАЗМЕРЫ, ММ

d	457,200
D	596,900
B	165,100
C	120,650

МАССА, КГ

107,000

ПРОИЗВОДИТЕЛЬ

[FAG](#)

АНАЛОГИ

TIMKEN

[EE244180.236CD](#)