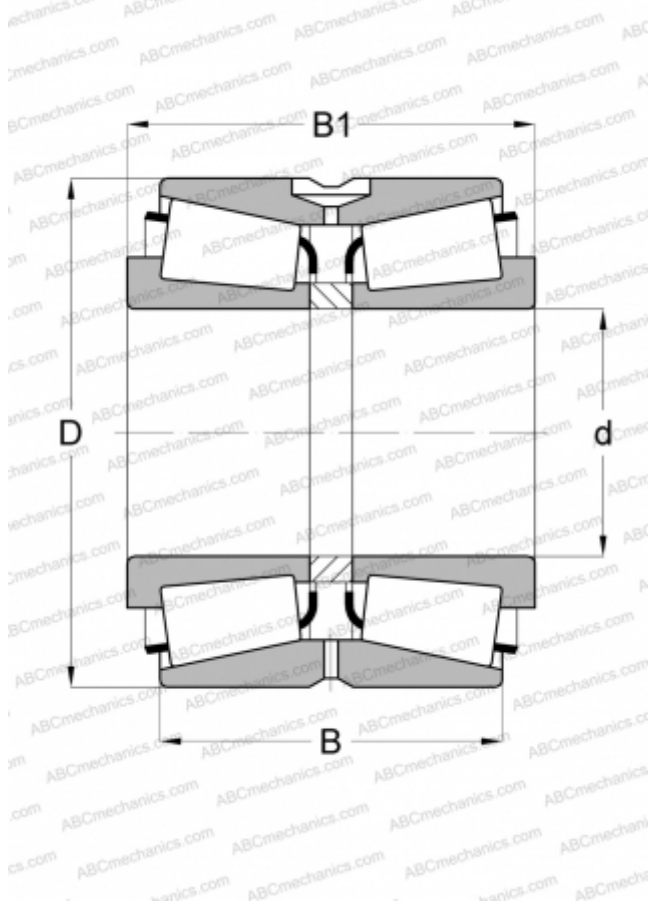


M271648.610CD TIMKEN

Конические роликоподшипники

ТИП: Роликоподшипники, Конические, Двухрядные, О-схема, дюймовые, исполнение 2 (FAG)



Технические характеристики

РАЗМЕРЫ, ММ

| | |
|---|---------|
| d | 457,200 |
| D | 660,400 |
| B | 228,600 |
| C | 171,450 |

МАССА, КГ

238,000

ПРОИЗВОДИТЕЛЬ

[TIMKEN](#)

АНАЛОГИ

| | |
|-----|------------------------|
| FAG | 541705 |
|-----|------------------------|