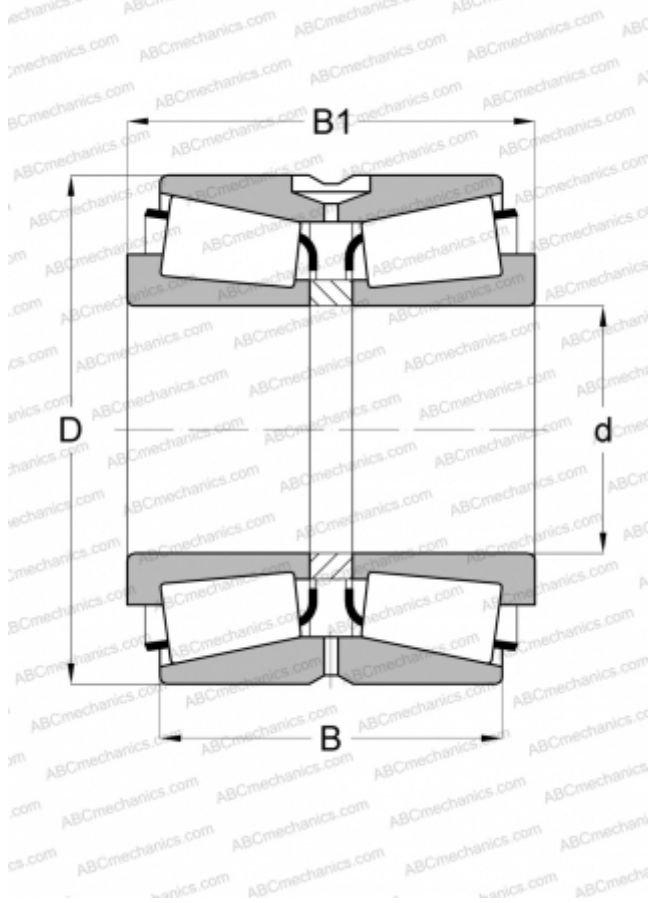


517499B FAG

Конические роликоподшипники

ТИП: Роликоподшипники, Конические, Двухрядные, О-схема, дюймовые, исполнение 2 (FAG)



Технические характеристики

РАЗМЕРЫ, ММ

d	479,425
D	679,450
B	276,225
C	222,250

МАССА, КГ

296,000

ПРОИЗВОДИТЕЛЬ

[FAG](#)

АНАЛОГИ

TIMKEN

[M272749.710CD](#)