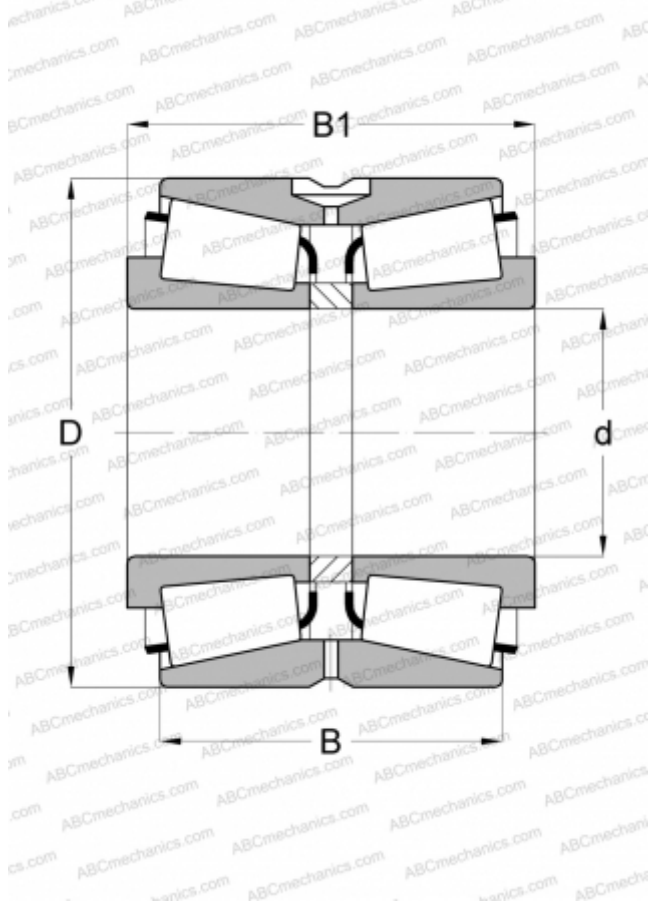


## 515917A FAG

Конические роликоподшипники

ТИП: Роликоподшипники, Конические, Двухрядные, О-схема, дюймовые, исполнение 2 (FAG)



### Технические характеристики

#### РАЗМЕРЫ, ММ

d	488,950
D	634,873
B	180,975
C	136,525

#### МАССА, КГ

135,000

#### ПРОИЗВОДИТЕЛЬ

[FAG](#)

#### АНАЛОГИ

TIMKEN

[LM772748.710CD](#)