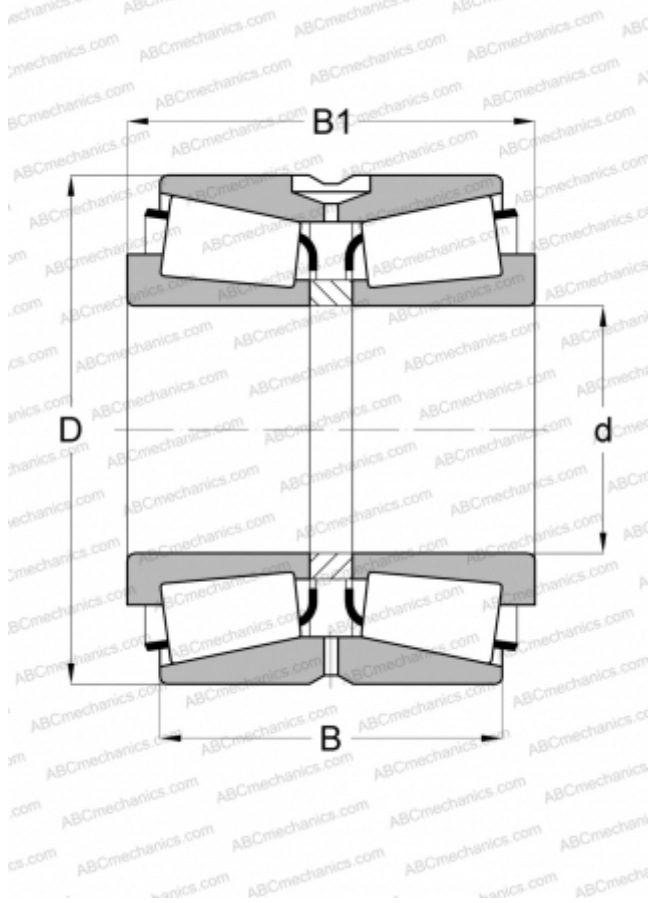


## 515127A FAG

Конические роликоподшипники

ТИП: Роликоподшипники, Конические, Двухрядные, О-схема, дюймовые, исполнение 2 (FAG)



### Технические характеристики

#### РАЗМЕРЫ, ММ

d	498,475
D	634,873
B	177,800
C	142,875

#### МАССА, КГ

122,000

#### ПРОИЗВОДИТЕЛЬ

[FAG](#)

#### АНАЛОГИ

TIMKEN

[EE243196.251CD](#)