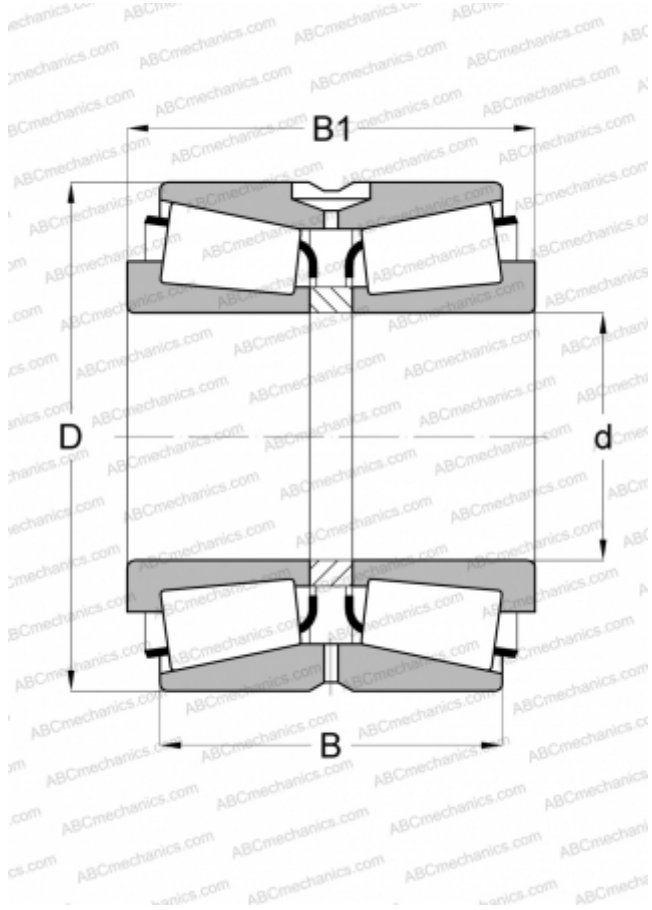


521229B FAG

Конические роликоподшипники

ТИП: Роликоподшипники, Конические, Двухрядные, О-схема, дюймовые, исполнение 2 (FAG)



Технические характеристики

РАЗМЕРЫ, ММ

d	558,800
D	736,600
B	225,425
C	177,800

МАССА, КГ

244,000

ПРОИЗВОДИТЕЛЬ

[FAG](#)

АНАЛОГИ

TIMKEN

[LM377449.410CD](#)