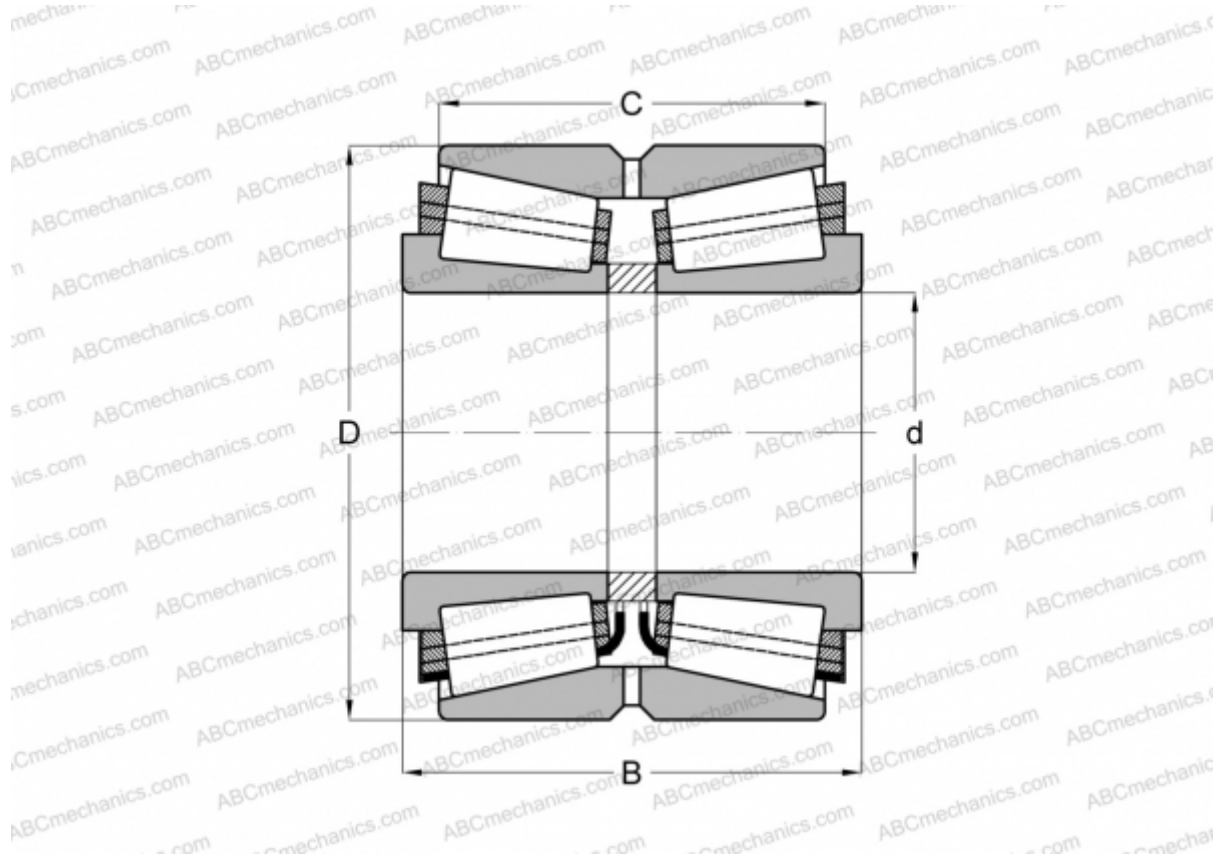


579565 FAG

Конические роликоподшипники

ТИП: Роликоподшипники, Конические, Двухрядные, О-схема, дюймовые, исполнение 3 (FAG)



Технические характеристики

РАЗМЕРЫ, ММ

d	914,400
D	1066,800
B	139,700
C	101,600

МАССА, КГ 200,000

ПРОИЗВОДИТЕЛЬ [FAG](#)

АНАЛОГИ

TIMKEN [LL686947.910D](#)