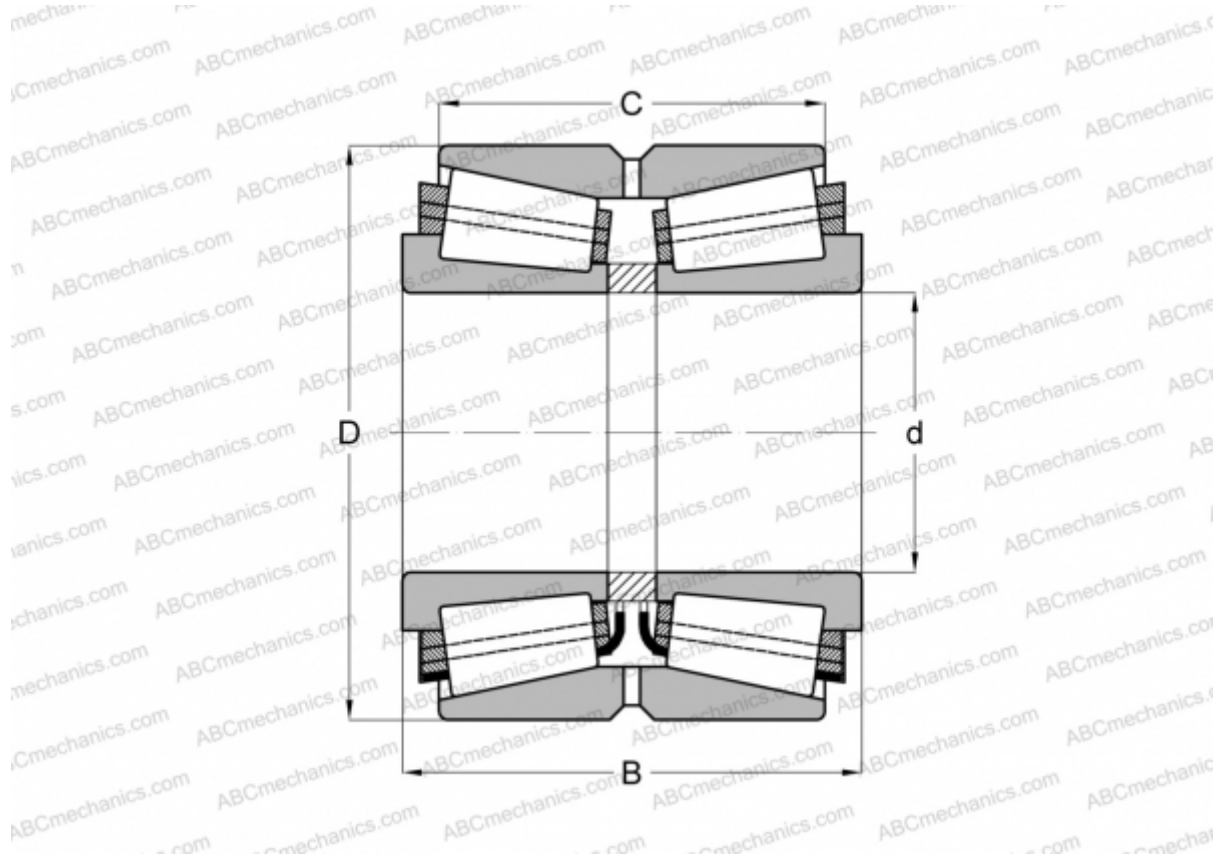


563113 FAG

Конические роликоподшипники

ТИП: Роликоподшипники, Конические, Двухрядные, О-схема, дюймовые, исполнение 3 (FAG)



Технические характеристики

РАЗМЕРЫ, ММ

d	1320,800
D	1727,200
B	412,750
C	254,000

МАССА, КГ 2365,000

ПРОИЗВОДИТЕЛЬ [FAG](http://www.fag.com)