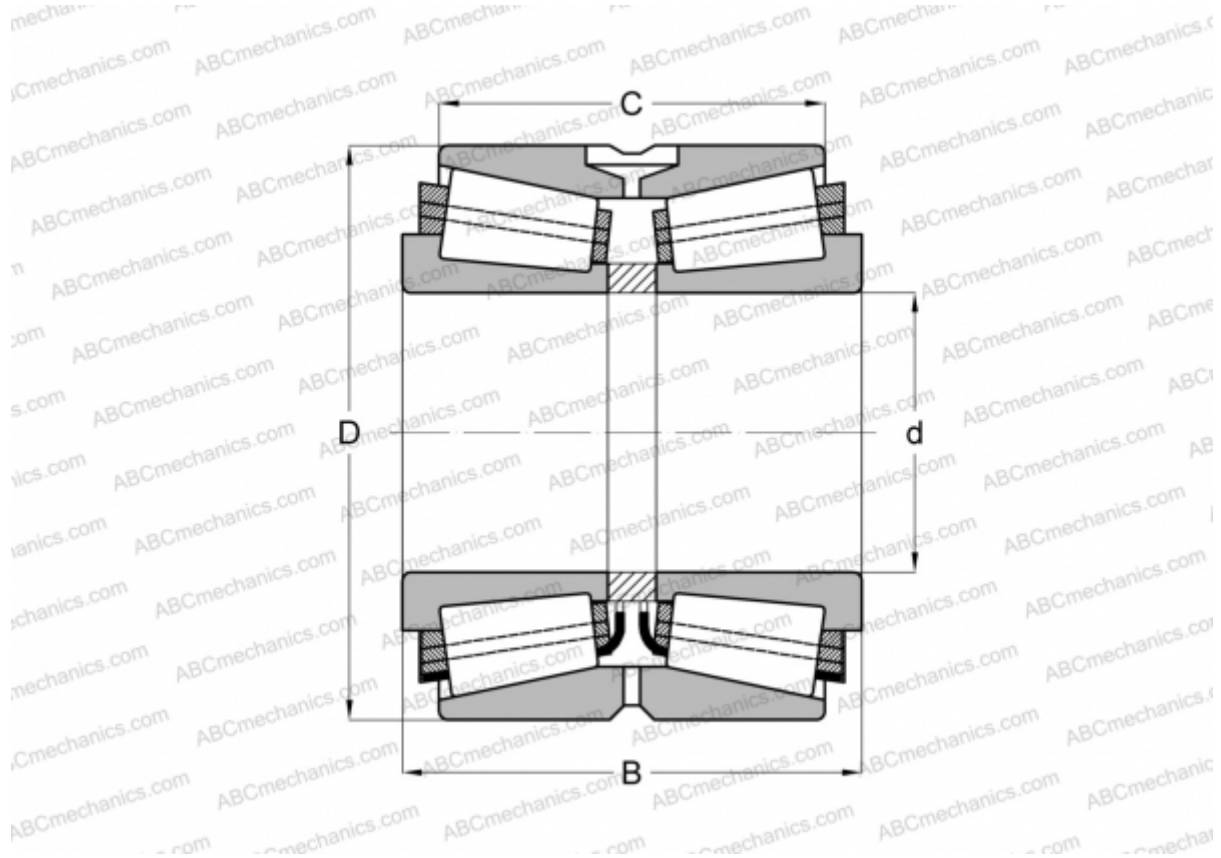


581099 FAG

Конические роликоподшипники

ТИП: Роликоподшипники, Конические, Двухрядные, О-схема, дюймовые, исполнение 4 (FAG)



Технические характеристики

РАЗМЕРЫ, ММ

| | |
|---|---------|
| d | 368,249 |
| D | 523,875 |
| B | 214,312 |
| C | 169,862 |

МАССА, КГ 141,000

ПРОИЗВОДИТЕЛЬ [FAG](#)

АНАЛОГИ

TIMKEN [HM265049.010CD](#)