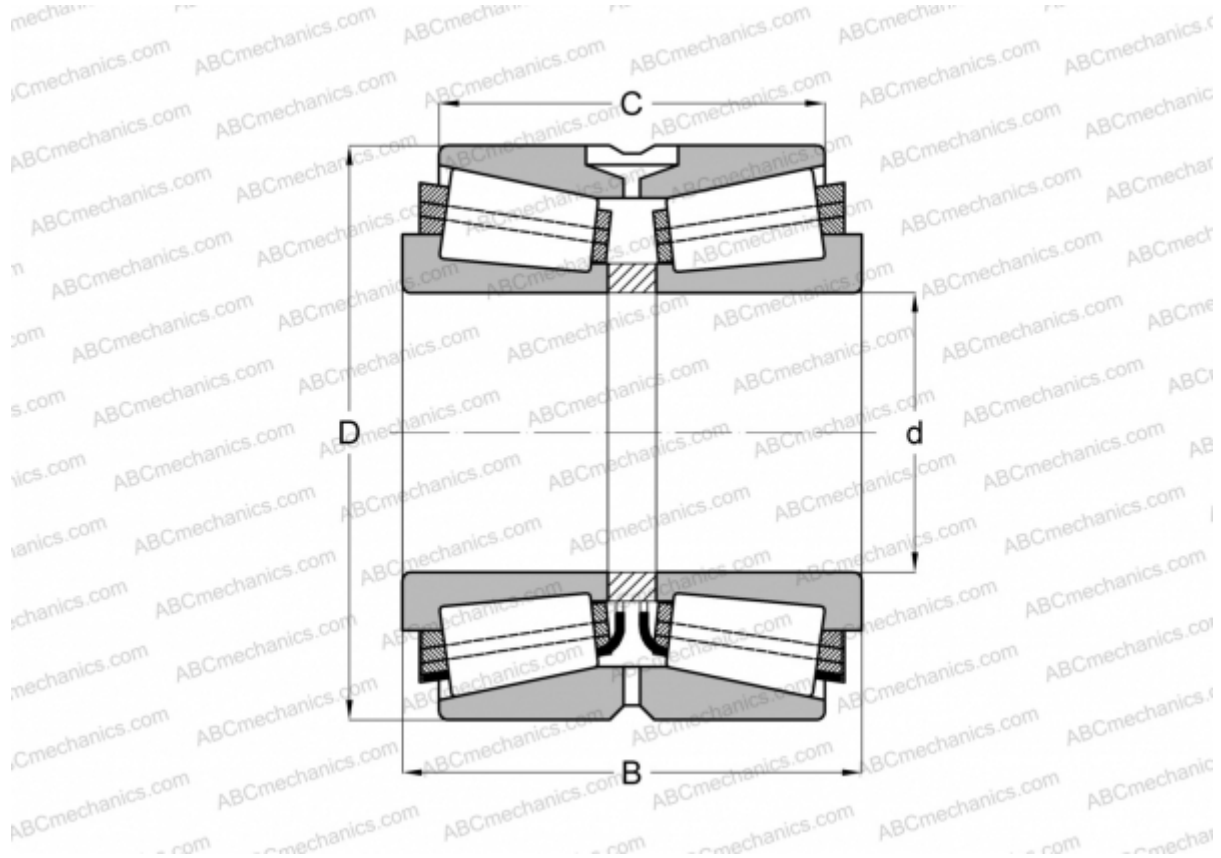


## HM265049.010CD TIMKEN

Конические роликоподшипники

ТИП: Роликоподшипники, Конические, Двухрядные, О-схема, дюймовые, исполнение 4 (FAG)



### Технические характеристики

#### РАЗМЕРЫ, ММ

d	368,249
D	523,875
B	214,312
C	169,862

**МАССА, КГ** 141,000

**ПРОИЗВОДИТЕЛЬ** [TIMKEN](#)

#### АНАЛОГИ

FAG [581099](#)