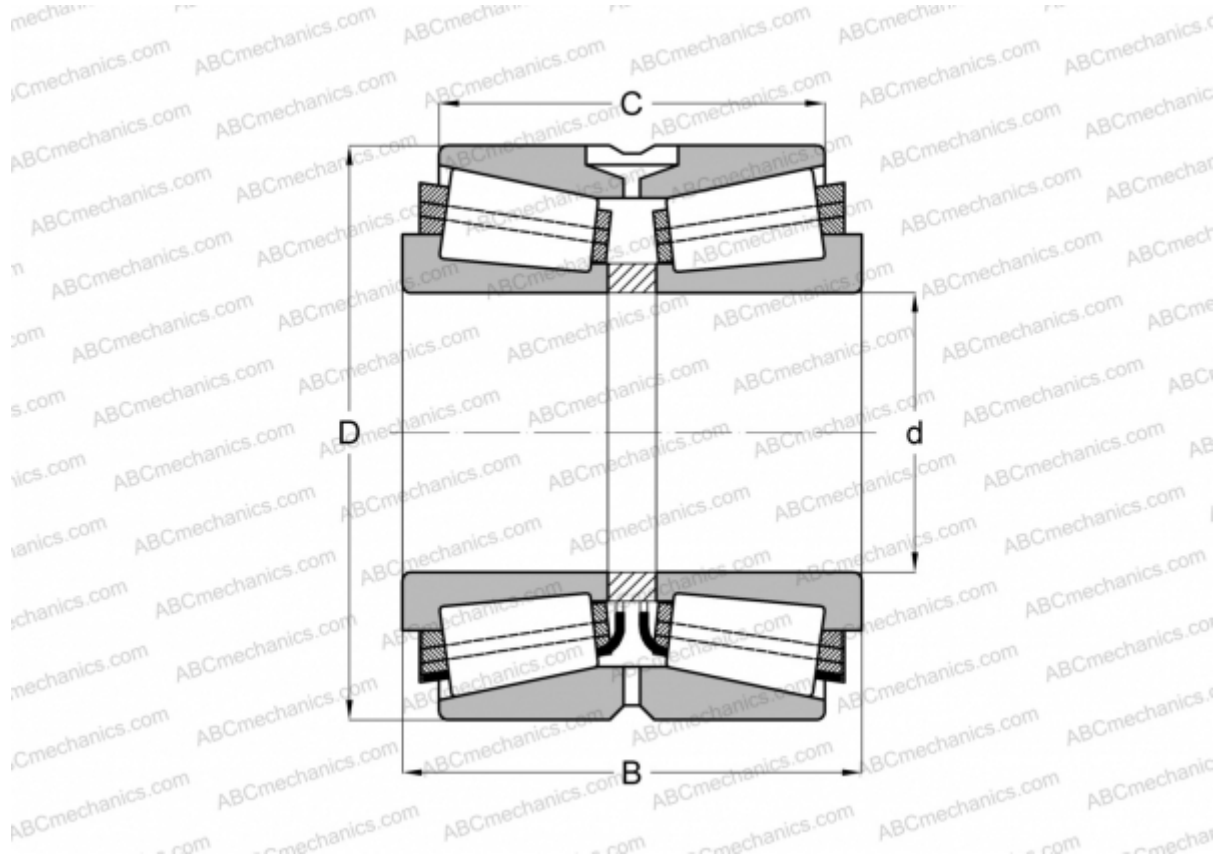


HM266449.410CD TIMKEN

Конические роликоподшипники

ТИП: Роликоподшипники, Конические, Двухрядные, О-схема, дюймовые, исполнение 4 (FAG)



Технические характеристики

РАЗМЕРЫ, ММ

d	384,175
D	546,100
B	222,250
C	177,800

МАССА, КГ 159,000

ПРОИЗВОДИТЕЛЬ [TIMKEN](#)

АНАЛОГИ

FAG [579745](#)