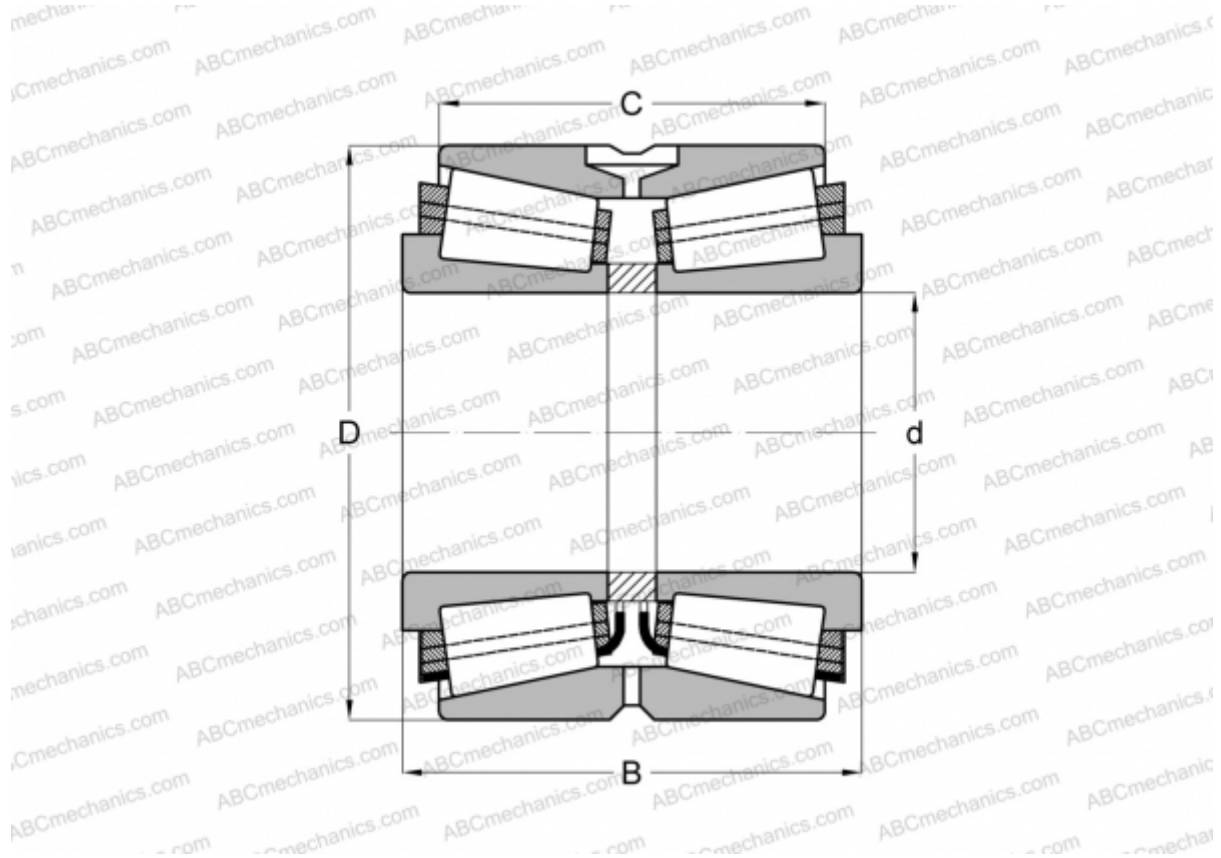


## M272749.710CD TIMKEN

Конические роликоподшипники

ТИП: Роликоподшипники, Конические, Двухрядные, О-схема, дюймовые, исполнение 4 (FAG)



### Технические характеристики

#### РАЗМЕРЫ, ММ

d	479,425
D	679,450
B	276,225
C	222,250

**МАССА, КГ** 304,000

**ПРОИЗВОДИТЕЛЬ** [TIMKEN](#)

#### АНАЛОГИ

FAG [578647](#)