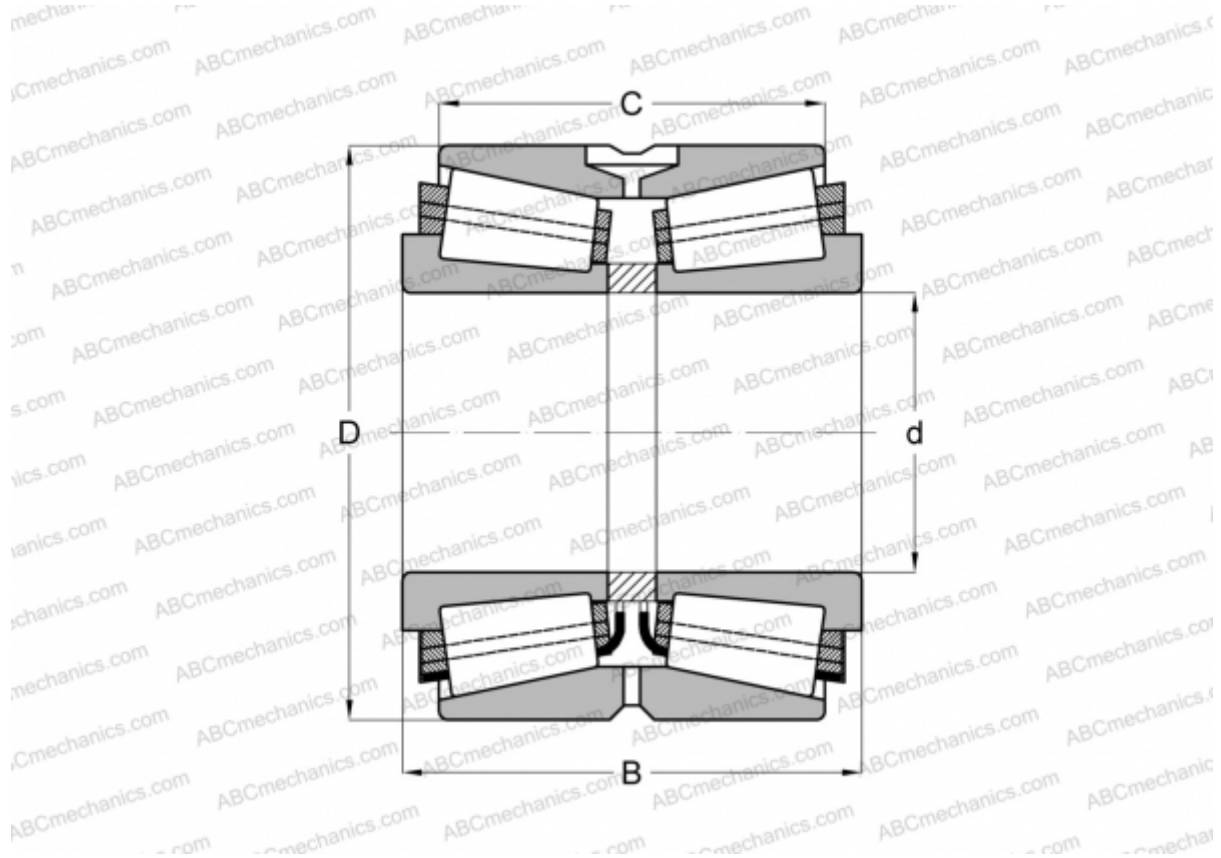


M276449.410CD TIMKEN

Конические роликоподшипники

ТИП: Роликоподшипники, Конические, Двухрядные, О-схема, дюймовые, исполнение 4 (FAG)



Технические характеристики

РАЗМЕРЫ, ММ

d	536,575
D	761,873
B	311,150
C	247,650

МАССА, КГ 427,000

ПРОИЗВОДИТЕЛЬ [TIMKEN](#)

АНАЛОГИ

FAG	577417
FAG	581098