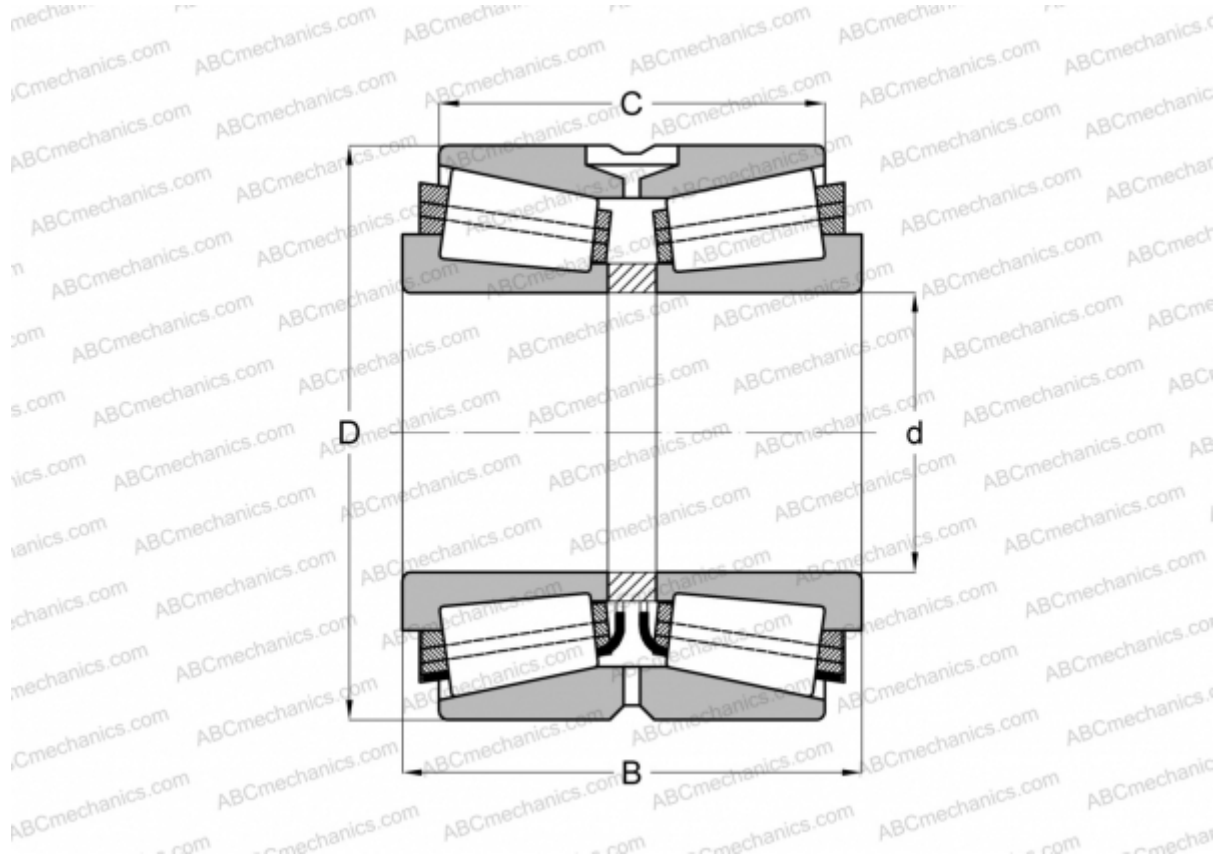


## 581098 FAG

Конические роликоподшипники

ТИП: Роликоподшипники, Конические, Двухрядные, О-схема, дюймовые, исполнение 4 (FAG)



### Технические характеристики

#### РАЗМЕРЫ, ММ

d	536,575
D	761,873
B	311,150
C	247,650

**МАССА, КГ** 427,000

**ПРОИЗВОДИТЕЛЬ** [FAG](#)

#### АНАЛОГИ

TIMKEN	<a href="#">M276449.410CD</a>
FAG	<a href="#">577417</a>